



Teileliste
Spare Parts list

741 - 26; - 27

ohne Oberteil 576
without machine head 576

DÜRKOPP ADLER AG

Postfach 17 03 51, D-33703 Bielefeld • Potsdamer Straße 190, D-33719 Bielefeld
Telefon (05 21) 5 56-01 • Telex 932 400-0 da d • Telefax (05 21) 5 56 13 15 Teile-/Part.-No.: 0791 741810

Teilleiste
Spare Parts List

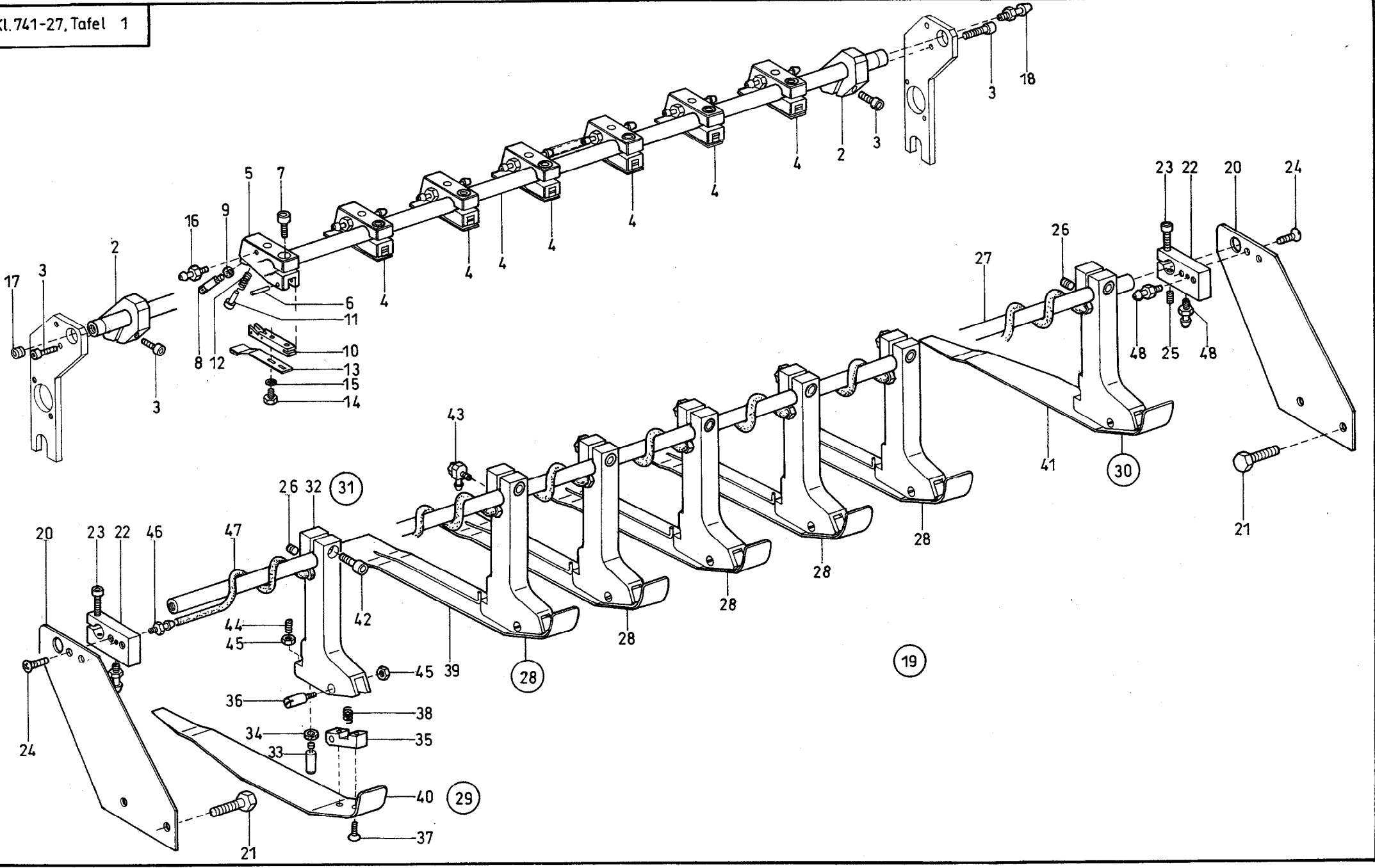
741 - 26; - 27

Inhaltsverzeichnis/Contents

Tafel/Table

| | |
|-------------------------------|-------|
| Stoffhaltevorrichtung | 1 |
| Stoffklemmvorrichtung | 2 |
| Aufnahmeschlitten | 3-5 |
| Anlege- und Stapelvorrichtung | 6-11 |
| Schlittenführung | 12 |
| Gestell | 13,14 |
| Elektroteile, Beipack | 15 |

Elektro- und Pneumatikpläne

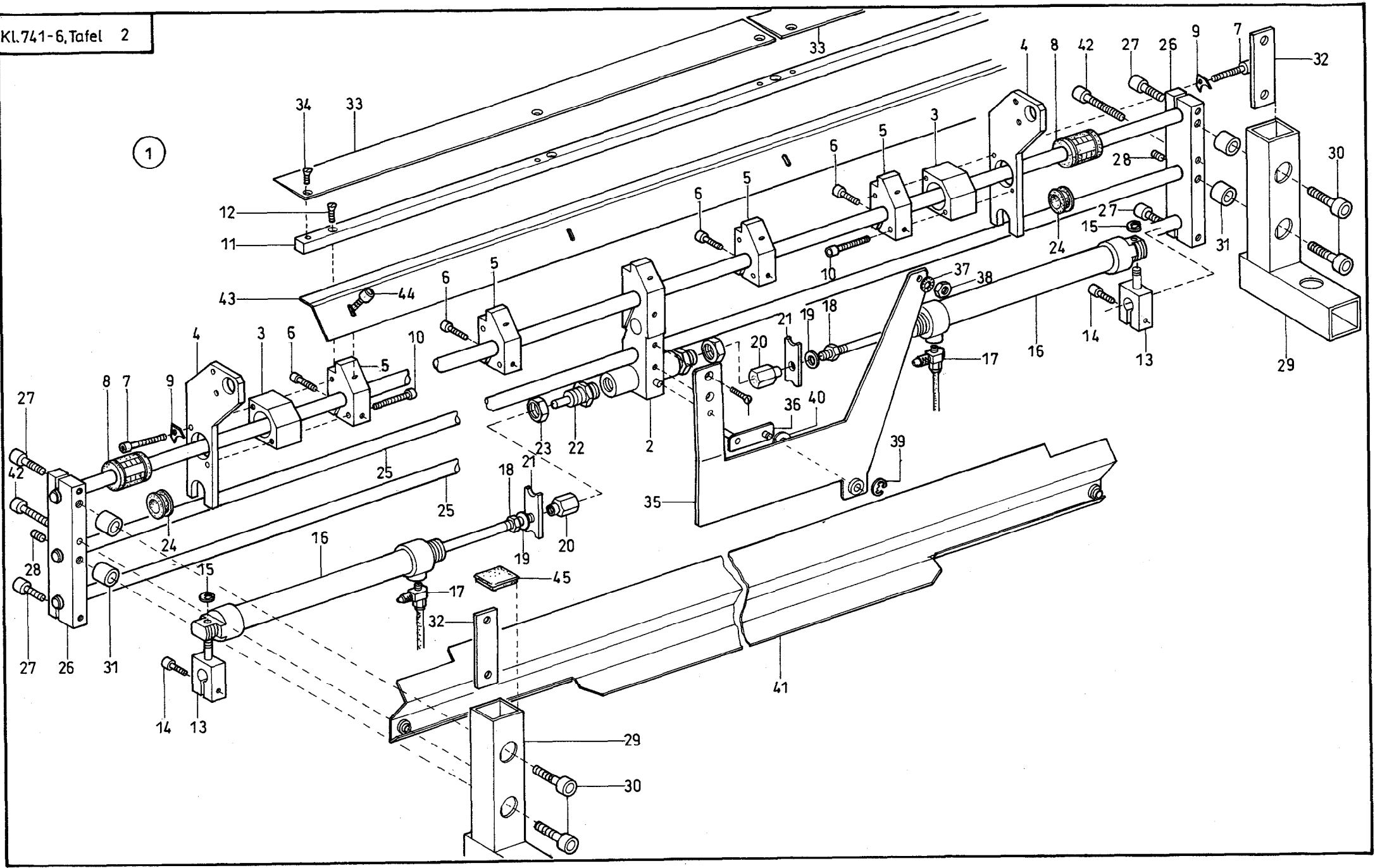


Tafel/ Table: 001

Seite/ Page: 1 von/ of 1

| Pos. | Teile-Nr. | Benennung | Denomination |
|------|-----------------|--|--------------|
| 1 | 0793 029056 000 | BLASROHR | |
| 2 | 0793 029058 | KLEMMSTUECK | |
| 3 | 9202 002777 | ZYL.SCHR. | |
| 4 | 0793 029091 | STOFFKLEMME K | |
| 5 | 0793 029092 | KLEMMSTUECK V | |
| 6 | 9301 100990 | ZYL.STIFT | |
| 7 | 9202 002887 | ZYL.SCHR. | |
| 8 | 0793 029098 | KOLBEN | |
| 9 | 0556 014030 | DICHTRING | |
| 10 | 0793 029101 | GABELSTUECK | |
| 11 | 0793 029106 | FEDERBOLZEN | |
| 12 | 0551 000471 A | DRUCKFEDER | |
| 13 | 0793 029111 | STOFFKLEMME | |
| 14 | 9201 112458 | 6KT.SCHR. | |
| 15 | 9330 000087 | SCHEIBE | |
| 16 | 0999 240389 | SCHLAUCHTUELLE | |
| 17 | P121 000059 | BLINDSTOPFEN | |
| 18 | 0742 002238 | STECKNIPPEL V | |
| 19 | 0793 029802 | HALTEVORRICHT.K (BEST. AUS POS.20-48) | |
| 20 | 0793 029803 | HALTEPLATTE | |
| 21 | 9201 113697 | 6KT.SCHR. | |
| 22 | 0793 029805 | KLEMMSTUECK | |
| 23 | 9202 002903 | ZYL.SCHR. | |
| 24 | 9204 202298 | LINSENSCHR. | |
| 25 | MG44 000149 | GEWINDESTIFT | |
| 26 | 0244 000700 | GEW.STIFT | |
| 27 | 0793 029810 | HALTEROHR | |
| 28 | 0793 029812 | STOFFHALTER K (INNEN) (BEST.AUS POS.31,36-38,39) | |
| 29 | 0793 029813 | STOFFHALTER K (LINKS) (BEST.AUS POS.31,36-38,40) | |
| 30 | 0793 029814 | STOFFHALTER K (RECHTS) (BEST.AUS POS.31,36-38,41) | |
| 31 | 0793 029816 | STOFFHALTER K (BEST.AUS POS.32-35) | |
| 32 | 0793 029831 | HALTER V | |
| 33 | 0793 029841 | KOLBEN | |

| Pos. | Teile-Nr. | Benennung | Denomination |
|------|---------------|-----------------|--------------|
| 34 | 0556 014030 | DICHTRING | |
| 35 | 0793 029844 | KLOBEN | |
| 36 | 0219 000377 | ZAPFENSCHRAUBE | |
| 37 | 0271 000298 | SENKSCHRAUBE966 | |
| 38 | 0551 000471 A | DRUCKFEDER | |
| 39 | 0793 029817 | HALTEBLECH V | |
| 40 | 0793 029821 | HALTEBLECH V | |
| 41 | 0793 029824 | HALTEBLECH V | |
| 42 | 9202 003178 | ZYL.SCHR. | |
| 43 | K999 240413 | L-VERSCHRAUBUNG | |
| 44 | 0911 000445 | GEWINDESTIFT | |
| 45 | 9231 110058 | 6KT.MUTTER | |
| 46 | 0999 240389 | SCHLAUCHTUELLE | |
| 47 | 0699 979265 | SCHLAUCH | |
| 48 | 0797 002016 | SCHLAUCHTUELLE | |

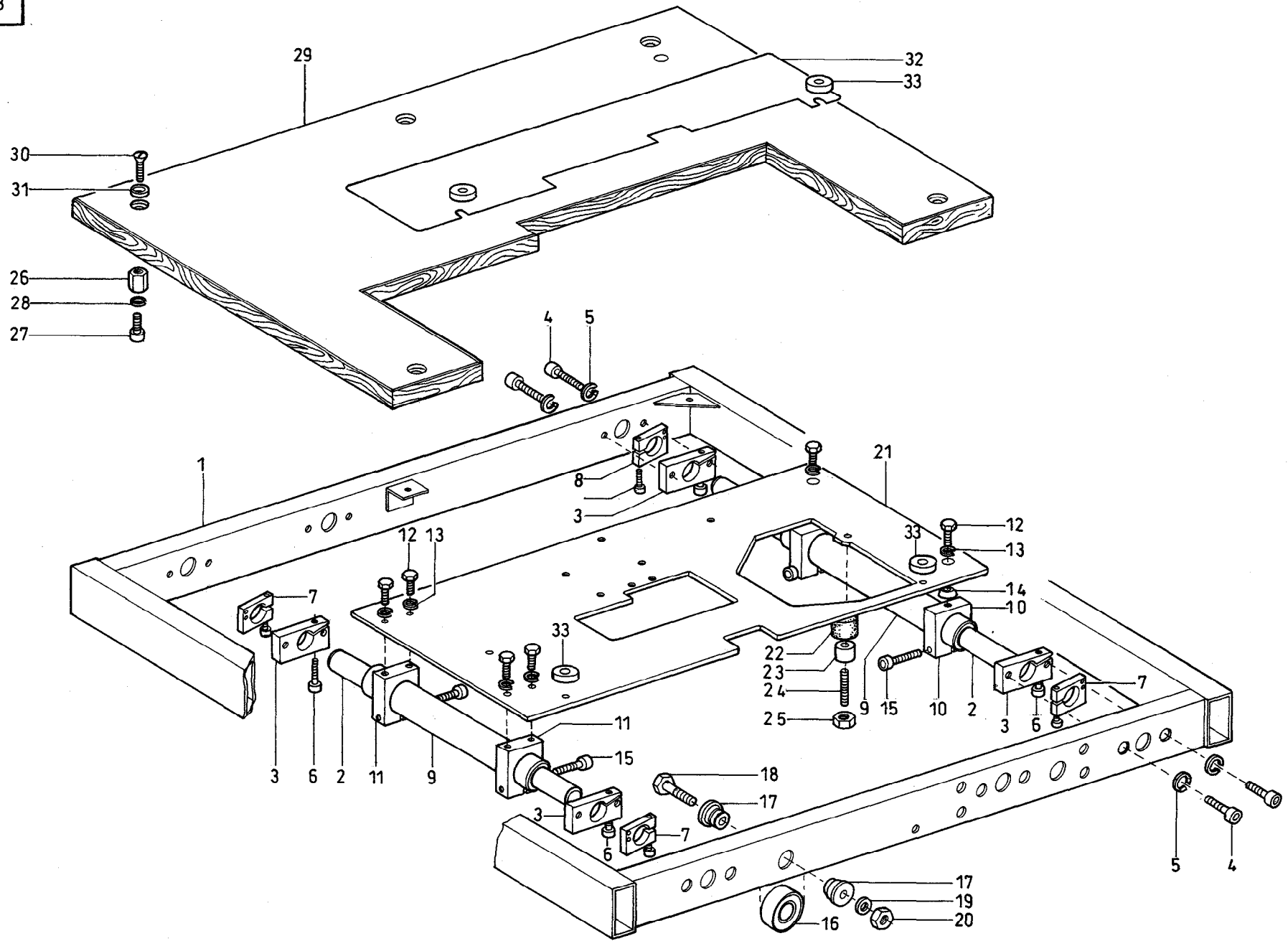


Tafel/ Table: 002

Seite/ Page: 1 von/ of 1

| Pos. | Teile-Nr. | Benennung | Denomination |
|------|-------------|---|--------------|
| 1 | 0793 029022 | KLEMMVORRICHT.K (POS.2-45 UND Tafel 1 POS.1-18) | |
| 2 | 0793 029027 | KLEMMSTUECK V | |
| 3 | 0793 029031 | KLOBEN | |
| 4 | 0793 029036 | HALTEPLATTE | |
| 5 | 0793 029042 | KLEMMSTUECK | |
| 6 | 9202 002493 | ZYL.SCHR. | |
| 7 | 9202 002538 | ZYL.SCHR. | |
| 8 | 0746 000826 | KUGELBUECHSE | |
| 9 | 0793 029048 | SICHERUNGSBLECH | |
| 10 | 9202 002513 | ZYL.SCHR. | |
| 11 | 0793 029052 | VIERKANTLEISTE | |
| 12 | 9203 313698 | SENKSCHR. | |
| 13 | 0793 029135 | KLEMMSTUECK V | |
| 14 | 9202 002777 | ZYL.SCHR. | |
| 15 | 0570 000138 | SICH.SCHEIBE | |
| 16 | 0999 220865 | ZYLINDER,DOPPEL | |
| 17 | 0797 000411 | DROSSELVENTIL | |
| 18 | 9231 110127 | 6KT.MUTTER | |
| 19 | 9330 000108 | SCHEIBE | |
| 20 | 0793 029129 | ANSCHLAG | |
| 21 | 0793 029130 | FUEHRUNG | |
| 22 | 9706 000000 | STOSSDAEMPFER | |
| 23 | 0246 002578 | MUTTER | |
| 24 | 0793 029139 | BUCHSE | |
| 25 | 0793 029161 | WELLE | |
| 26 | 0793 029163 | KLOBEN | |
| 27 | 9202 002918 | ZYL.SCHR. | |
| 28 | 0744 009946 | GEW. STIFT | |
| 29 | 0793 029167 | WINKEL V | |
| 30 | 9202 003323 | ZYL.SCHR. | |
| 31 | 0238 017141 | BUCHSE | |
| 32 | 0793 029173 | LASCHE | |
| 33 | 0793 029175 | AUFLAGEBLECH | |
| 34 | 0742 055716 | SENKSCHRAUBE 965 | |
| 35 | 0793 029206 | HALTEBLECH V | |
| 36 | 0793 029209 | GELENKLASCHE V | |

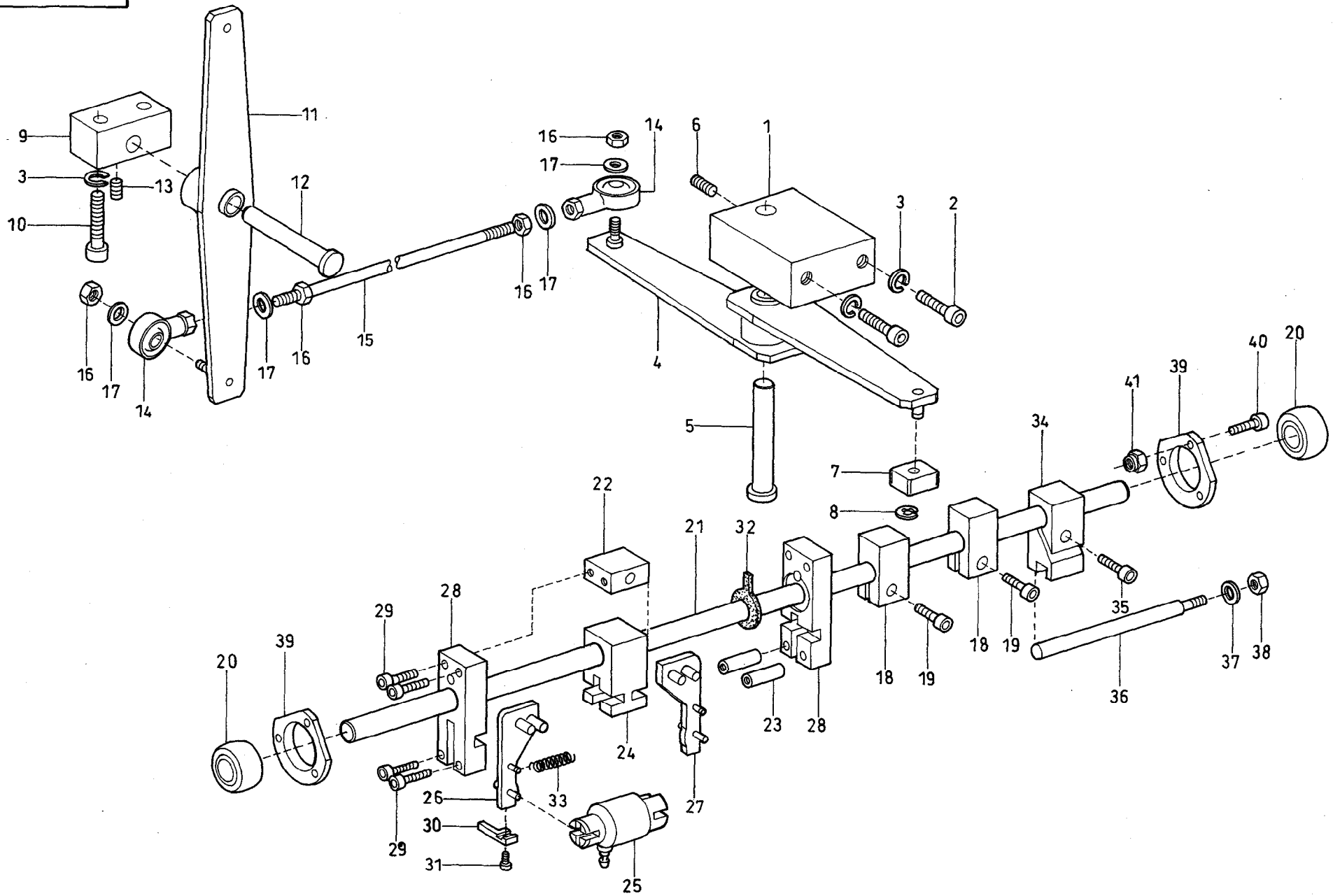
| Pos. | Teile-Nr. | Benennung | Denomination |
|------|-------------|-----------------|--------------|
| 37 | 9330 000097 | SCHEIBE | |
| 38 | 9231 110107 | 6KT.MUTTER | |
| 39 | 0570 000138 | SICH.SCHEIBE | |
| 40 | 9330 000108 | SCHEIBE | |
| 41 | 0793 029222 | DECKBLECH V | |
| 42 | 9202 002938 | ZYL.SCHR. | |
| 43 | 0793 029236 | DECKBLECH | |
| 44 | 0933 006268 | SCHRAUBE | |
| 45 | 0718 011060 | LAMELLENSTOPFEN | |



Tafel/ Table: 003

| Pos. | Teile-Nr. | Benennung | Denomination |
|------|---------------|----------------|--------------|
| 1 | 0793 029503 | RAHMEN V | |
| 2 | 0793 029511 | WELLE | |
| 3 | 0793 029512 | KLEMMSTUECK | |
| 4 | 9202 003297 | ZYL.SCHR. | |
| 5 | 0725 000520 B | FEDERRING | |
| 6 | 9202 002938 | ZYL.SCHR. | |
| 7 | 0792 005112 | KLEMMSTUECK | |
| 8 | 0793 029519 | KLEMMSTUECK | |
| 9 | 0793 029524 | ROHR V | |
| 10 | 0793 029531 | KLEMMSTUECK | |
| 11 | 0793 029532 | KLEMMSTUECK | |
| 12 | 9201 113697 | 6KT.SCHRAUBE | |
| 13 | 0725 000520 B | FEDERRING | |
| 14 | 0793 029545 | KUGELSCHEIBE | |
| 15 | 9202 003338 | ZYL.SCHR. | |
| 16 | 0741 000102 | KUGELLAGER | |
| 17 | 0741 000103 | DISTANZBUCHSE | |
| 18 | 9201 013787 | 6KT.SCHR. | |
| 19 | 0725 000520 B | FEDERRING | |
| 20 | 9231 110137 | 6KT.MUTTER | |
| 21 | 0793 029541 | AUFNAHMEPLATTE | |
| 22 | 0556 015620 | GUMMIPUFFER | |
| 23 | 0793 029601 | DISTANZBUCHSE | |
| 24 | 0570 001198 | GEW.-STIFT 551 | |
| 25 | 0570 001199 A | 6KT-MUTTER 982 | |
| 26 | 0793 029681 | MUTTER | |
| 27 | 9202 002483 | ZYL.SCHR. | |
| 28 | 0719 000124 | FEDERRING | |
| 29 | 0700 074112 | TISCHPLATTE | |
| 30 | 0739 000572 | SENKSCHEIBE963 | |
| 31 | 0739 000163 | SCHEIBE | |
| 32 | 0793 029688 | DECKBLECH | |
| 33 | 0793 029689 | DISTANZBUCHSE | |

| Pos. | Teile-Nr. | Benennung | Denomination |
|------|-----------|-----------|--------------|
|------|-----------|-----------|--------------|

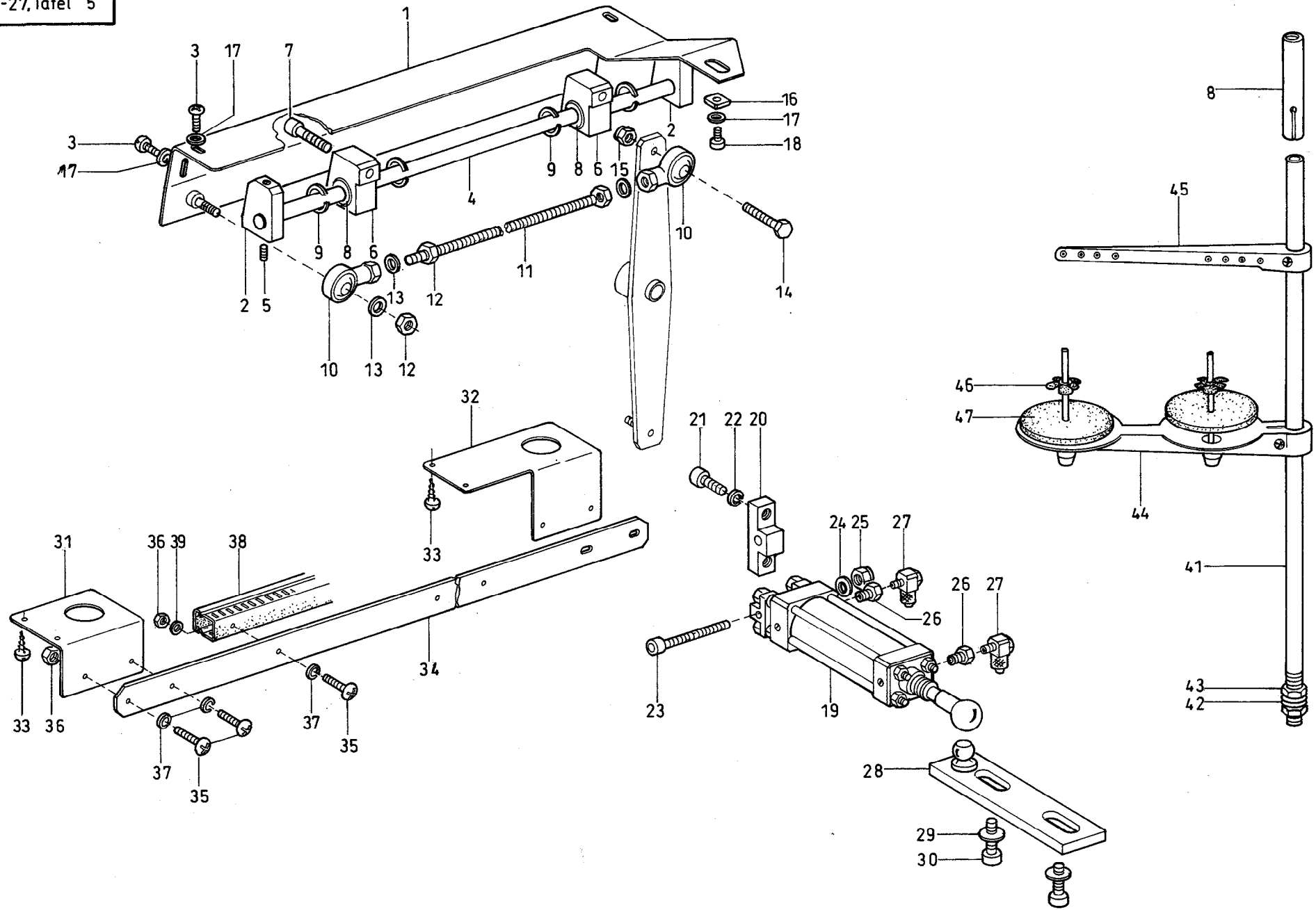


Tafel/ Table: 004

Seite/ Page: 1 von/ of 1

| Pos. | Teile-Nr. | Benennung | Denomination |
|------|---------------|----------------|--------------|
| 1 | 0793 029611 | LAGERKLOBEN | |
| 2 | 9202 003307 | ZYL.SCHR. | |
| 3 | 0725 000520 B | FEDERRING | |
| 4 | 0793 029615 | HEBEL V | |
| 5 | 0558 000272 | LAGERBOLZEN | |
| 6 | 0211 000414 | GEW.STIFT | |
| 7 | 0793 029622 | GLEITSTEIN | |
| 8 | 0570 000138 | SICH.SCHEIBE | |
| 9 | 0793 029625 | LAGERKLOBEN | |
| 10 | 9202 003323 | ZYL.SCHR. | |
| 11 | 0793 029629 | HEBEL V | |
| 12 | 0793 029634 | LAGERBOLZEN | |
| 13 | 0211 000414 | GEW.STIFT | |
| 14 | 0999 210441 | GELENKSTG.KOPF | |
| 15 | 0793 029638 | ZUGSTANGE | |
| 16 | 9231 110127 | 6KT.MUTTER | |
| 17 | 9330 000108 | SCHEIBE | |
| 18 | 0793 029641 | KLEMMSTUECK | |
| 19 | 9202 002893 | ZYL.SCHR. | |
| 20 | 0793 029701 | LAGERBUCHSE V | |
| 21 | 0793 029719 | WELLE | |
| 22 | 0793 029720 | KLOBEN | |
| 23 | 0793 029721 | GEW.BUCHSE | |
| 24 | 0793 029722 | KLOBEN | |
| 25 | 0793 029725 | ZYLINDERROHR K | |
| 26 | 0793 029731 | HEBEL V | |
| 27 | 0793 029732 | HEBEL V | |
| 28 | 0793 029737 | PLATTE | |
| 29 | 9202 002093 | ZYL.SCHR. | |
| 30 | 0793 029739 | LASCHE | |
| 31 | 9202 001668 | ZYL.SCHR. | |
| 32 | 0211 000642 | FILZTEIL | |
| 33 | 0933 000148 | ZUGFEDER | |
| 34 | 0793 029743 | KLEMMSTUECK | |
| 35 | 9202 003178 | ZYL.SCHR. | |
| 36 | 0793 029746 | BOLZEN | |
| 37 | K994 801467 | SCHEIBE | |
| 38 | 9231 110127 | 6KT.MUTTER | |

| Pos. | Teile-Nr. | Benennung | Denomination |
|------|-------------|----------------|--------------|
| 39 | 0793 029705 | SCHEIBE | |
| 40 | 9202 002377 | ZYL.SCHR. | |
| 41 | 0291 000786 | 6KT.MUTTER 985 | |

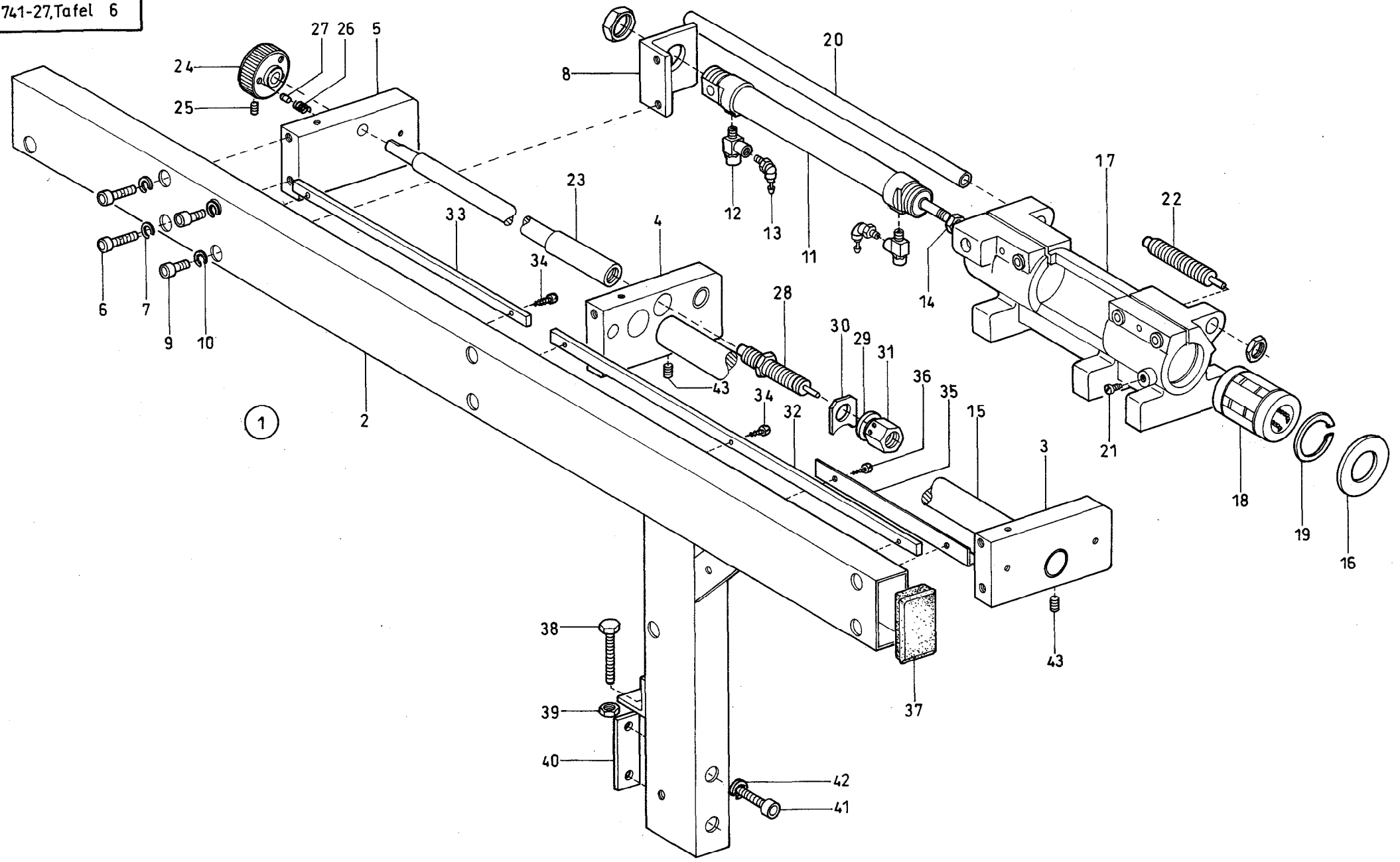


Tafel/ Table: 005

Seite/ Page: 1 von/ of 1

| Pos. | Teile-Nr. | Benennung | Denomination |
|------|---------------|-----------------|--------------|
| 1 | 0793 029761 | MITNEHMER V | |
| 2 | 0793 029764 | KLOBEN | |
| 3 | 9204 201968 | LINSENSCHR. | |
| 4 | 0793 029766 | WELLE | |
| 5 | 0421 000222 | GEWINDESTIFT | |
| 6 | 0793 029769 | KLOBEN | |
| 7 | 9202 002513 | ZYL.SCHR. | |
| 8 | NB 000079 325 | KUGELBUECHSE | |
| 9 | K998 912128 | SPRENGRING | |
| 10 | 0999 210441 | GELENKSTG.KOPF | |
| 11 | 0742 010475 | GEW.STANGE | |
| 12 | 9231 110127 | 6KT.MUTTER | |
| 13 | 9330 000108 | SCHEIBE | |
| 14 | 0556 001865 | SCHRAUBE | |
| 15 | 9231 000388 | 6KT.MUTTER | |
| 16 | 0793 029781 | SCHEIBE | |
| 17 | 0744 009197 | SCHEIBE | |
| 18 | 9201 112868 | 6KT.SCHR. | |
| 19 | 0742 003148 | ZYLINDER | |
| 20 | 0793 029585 | SCHWENKBOCK | |
| 21 | 9202 003297 | ZYL.SCHR. | |
| 22 | 0725 000520 B | FEDERRING | |
| 23 | 9202 002968 | ZYL.SCHR. | |
| 24 | 9330 000108 | SCHEIBE | |
| 25 | 0793 000316 | 6KT-MUTTER 985 | |
| 26 | Z120 000362 | REDUZIERNIPPEL | |
| 27 | 0797 000412 | DROSSELVENTIL | |
| 28 | 0793 029548 | LASCHE V | |
| 29 | 0700 000444 | SCHEIBE 440 | |
| 30 | 9202 003307 | ZYL.SCHR. | |
| 31 | 0793 029591 | HALTEWINKEL | |
| 32 | 0793 029592 | HALTEWINKEL | |
| 33 | 0744 001115 | BLECH-SCHR.7981 | |
| 34 | 0793 029594 | LEISTE | |
| 35 | 9204 201668 | LINSENSCHR. | |
| 36 | 9231 110058 | 6KT.MUTTER | |
| 37 | 0556 001075 | FEDERRING | |
| 38 | 0798 000610 | KABELKANAL | |

| Pos. | Teile-Nr. | Benennung | Denomination |
|------|-------------|-----------------|--------------|
| 39 | 9330 000087 | SCHEIBE | |
| 41 | 0791 001081 | GARNST.ROHR | |
| 42 | 9330 000177 | SCHEIBE | |
| 43 | 0995 340617 | 6KT.MUTTER | |
| 44 | 0791 001091 | GARNHALTEARM K | |
| 45 | 0791 001096 | FADENFUEHRUNG K | |
| 46 | 0077 110230 | ZENTRIERSTUECK | |
| 47 | 0077 110220 | AUFLAGE | |
| 48 | 0793 029700 | LEUCHTENHALTER | |

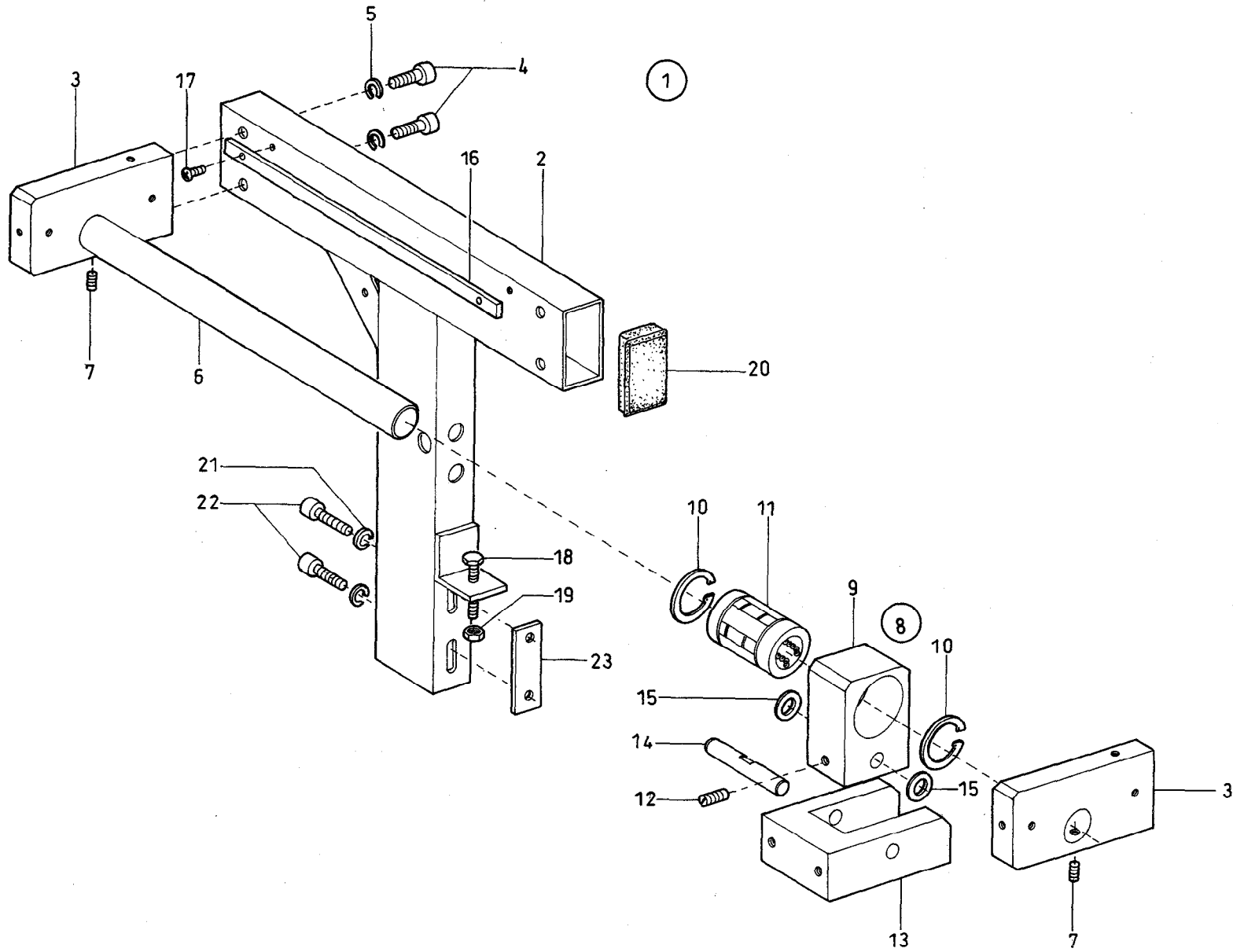


Tafel/ Table: 006

Seite/ Page: 1 von/ of 1

| Pos. | Teile-Nr. | Benennung | Denomination |
|------|---------------|----------------------------------|--------------|
| 1 | 0792 028034 | TRAEGERROHR | |
| 2 | 0792 028035 | TRAEGERROHR V | |
| 3 | 0792 028051 | KLOBEN | |
| 4 | 0792 028054 | KLOBEN V | |
| 5 | 0792 028059 | KLOBEN | |
| 6 | 9202 003307 | ZYL.SCHR. | |
| 7 | 0725 000520 B | FEDERRING | |
| 8 | 0792 028064 | WINKEL | |
| 9 | 9202 023288 | ZYL.SCHR. | |
| 10 | 0725 000520 B | FEDERRING | |
| 11 | K999 220861 | ZYLINDER,DOPPEL | |
| 12 | 0797 000409 | DROSSELVENTIL | |
| 13 | 0797 002252 | L-STECKNIPPEL V | |
| 14 | 9231 110137 | 6KT.MUTTER | |
| 15 | 0792 028074 | WELLE | |
| 16 | 0792 028076 | SCHEIBE | |
| 17 | 0792 028078 | FUEHRUNGSBOCK (MIT POS.18,19) | |
| 18 | 0792 005397 | KUGELBUECHSE | |
| 19 | 9353 500210 | SICH.RING | |
| 20 | 0792 028085 | KABELROHR | |
| 21 | 0420 000036 | SCHRAUBE | |
| 22 | K999 211037 | STOSSDAEMPFER | |
| 23 | 0792 028089 | SPINDEL | |
| 24 | 0792 028092 | RAENDELRAD | |
| 25 | 0993 521190 | GEW.STIFT | |
| 26 | 0249 000364 A | DRUCKFEDER | |
| 27 | Z123 000118 | BOLZEN | |
| 28 | K999 211037 | STOSSDAEMPFER | |
| 29 | 0792 028097 | SCHEIBE | |
| 30 | 0792 028098 | GABELSTUECK | |
| 31 | 0792 028099 | ANSCHLAGMUTTER | |
| 32 | 0792 028101 | LEISTE | |
| 33 | 0792 028102 | LEISTE | |
| 34 | 0744 001115 | BLECH-SCHR.7981 | |
| 35 | 0792 028105 | BEF.WINKEL | |
| 36 | 0744 001115 | BLECH-SCHR.7981 | |
| 37 | 0718 011043 | LAMELLENSTOPFEN | |

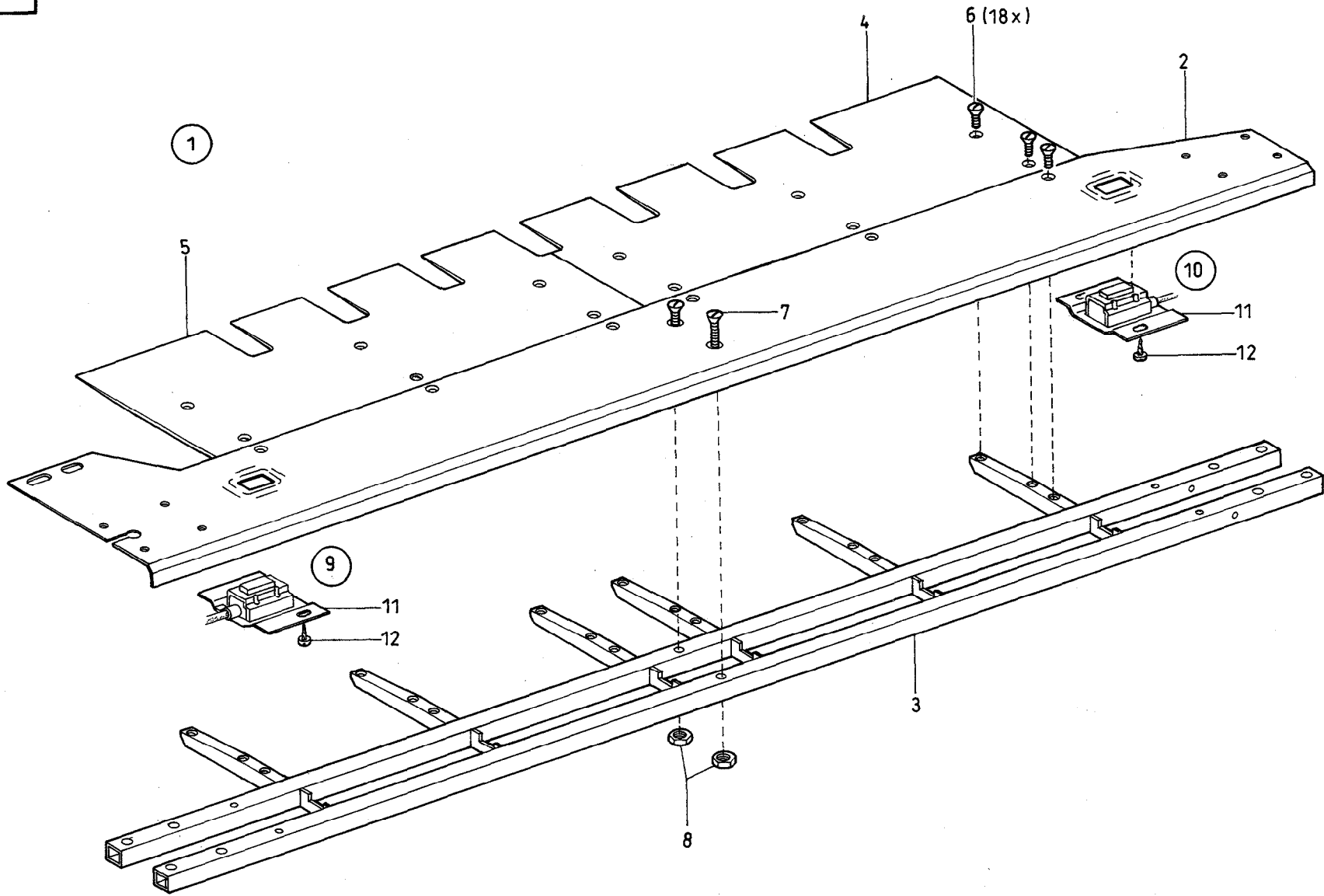
| Pos. | Teile-Nr. | Benennung | Denomination |
|------|---------------|------------|--------------|
| 38 | 9201 113777 | 6KT.SCHR. | |
| 39 | 9231 110137 | 6KT.MUTTER | |
| 40 | 0792 028137 | LASCHE | |
| 41 | 9202 003307 | ZYL.SCHR. | |
| 42 | 0725 000520 B | FEDERRING | |
| 43 | 9205 102778 | GEW.STIFT | |



Tafel/ Table: 007

| Pos. | Teile-Nr. | Benennung | Denomination |
|------|---------------|-------------------------------|--------------|
| 1 | 0792 028181 | TRAEGERROHR | |
| 2 | 0792 028182 | TRAEGERROHR | |
| 3 | 0792 028051 | KLOBEN | |
| 4 | 9202 003307 | ZYL.SCHR. | |
| 5 | 0725 000520 B | FEDERRING | |
| 6 | 0792 028191 | WELLE | |
| 7 | 9205 102778 | GEW.STIFT | |
| 8 | 0792 028194 | LAGERHALTER (MIT POS.9-12) | |
| 9 | 0792 028195 | LAGERHALTER | |
| 10 | K998 912290 | SPRENGRING | |
| 11 | 0792 005397 | KUGELBUECHSE | |
| 12 | 9205 102838 | GEW.STIFT | |
| 13 | 0792 028200 | LAGERKLOBEN | |
| 14 | 0792 028201 | BOLZEN | |
| 15 | 0792 028202 | SCHEIBE | |
| 16 | 0792 028102 | LEISTE | |
| 17 | 0744 001115 | BLECH-SCHR.7981 | |
| 18 | 9201 113777 | 6KT.SCHR. | |
| 19 | 9231 110137 | 6KT.MUTTER | |
| 20 | 0718 011043 | LAMELLENSTOPFEN | |
| 21 | 9202 003307 | ZYL.SCHR. | |
| 22 | 0725 000520 B | FEDERRING | |
| 23 | 0792 028137 | LASCHE | |

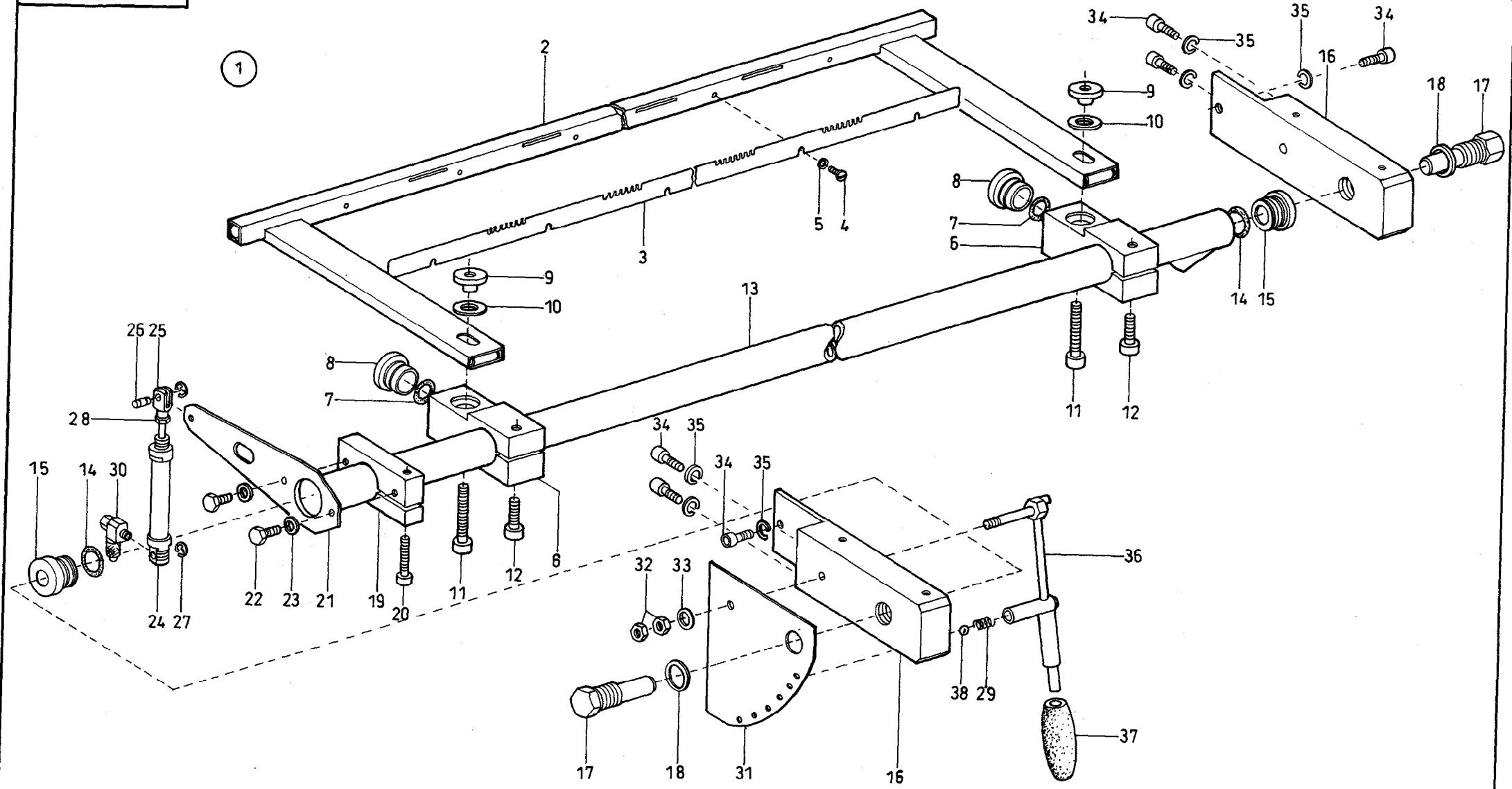
| Pos. | Teile-Nr. | Benennung | Denomination |
|------|-----------|-----------|--------------|
|------|-----------|-----------|--------------|



Tafel/ Table: 008

| Pos. | Teile-Nr. | Benennung | Denomination |
|------|-------------|-----------------|--------------|
| 1 | 0792 028341 | ANLEGETISCH | |
| 2 | 0792 028342 | AUFLAGEBLECH | |
| 3 | 0792 028343 | GRUNDKOERPER V | |
| 4 | 0792 028349 | AUFLAGEBLECH | |
| 5 | 0792 028350 | AUFLAGEBLECH | |
| 6 | 0931 002131 | SENKSCHRAUBE | |
| 7 | 9203 313707 | SENKSCHR. | |
| 8 | 0556 000898 | MUTTER | |
| 9 | 9880 741001 | TASTER K | |
| 10 | 9880 741002 | TASTER K | |
| 11 | 0792 028348 | HALTEBLECH | |
| 12 | 0744 001115 | BLECH-SCHR.7981 | |

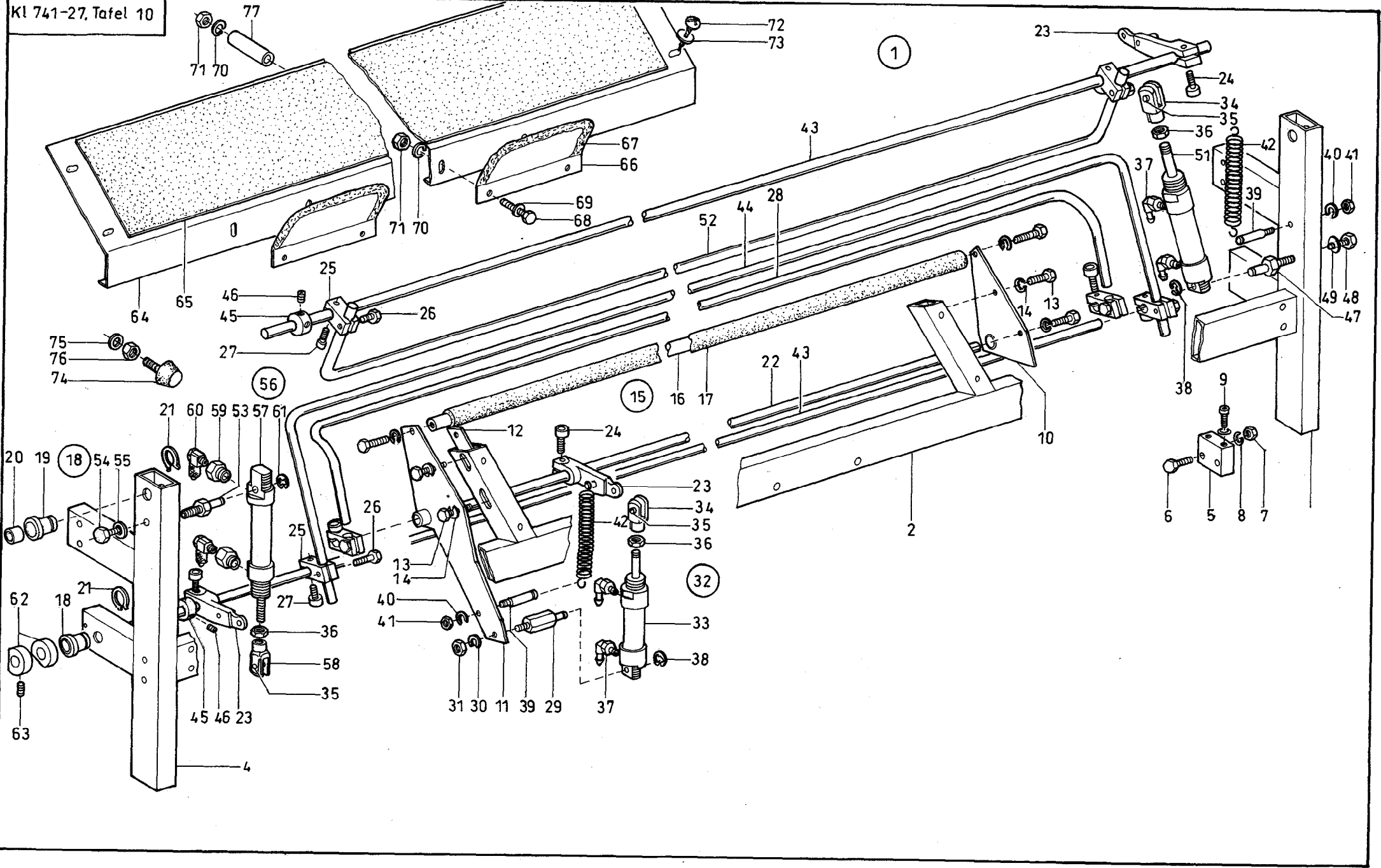
| Pos. | Teile-Nr. | Benennung | Denomination |
|------|-----------|-----------|--------------|
|------|-----------|-----------|--------------|



Tafel/ Table: 009

| Pos. | Teile-Nr. | Benennung | Denomination |
|------|---------------|-----------------|--------------|
| 1 | 0792 028281 | ANSCHLAG K | |
| 2 | 0792 028331 | ANSAUGROHR V | |
| 3 | 0792 028328 | ANSCHLAGBLECH | |
| 4 | 0739 000297 | ZYL-SCHRAUBE 84 | |
| 5 | 9330 000068 | SCHEIBE | |
| 6 | 0792 028311 | KLEMMSTUECK | |
| 7 | 0265 000891 | RUNDDICHTRING | |
| 8 | 0911 000514 | VERSCHLUSSKAPPE | |
| 9 | 0792 028337 | GEW.SCHEIBE | |
| 10 | 0792 028338 | DICHTUNG | |
| 11 | 9202 003348 | ZYL.SCHR. | |
| 12 | 9202 003323 | ZYL.SCHR. | |
| 13 | 0792 028307 | ROHR V | |
| 14 | 0742 042608 | RUNDDICHTRING | |
| 15 | 0792 028305 | BUCHSE | |
| 16 | 0792 028282 | KLOBEN | |
| 17 | 0792 028299 | ZAPFENSCHRAUBE | |
| 18 | 0742 002161 | STUETZSCHEIBE | |
| 19 | 0792 028315 | KLEMMSTUECK | |
| 20 | 9202 003327 | ZYL.SCHR. | |
| 21 | 0792 028317 | HEBEL | |
| 22 | 9201 113277 | 6KT.SCHR. | |
| 23 | 9330 000108 | SCHEIBE | |
| 24 | K999 220863 | ZYLINDER,EINF. | |
| 25 | 0744 022392 | GABELKOPF 71752 | |
| 26 | 0744 022393 | ES-BOLZEN | |
| 27 | 0211 000100 A | SICH.SCHEIBE | |
| 28 | 9231 110127 | 6KT.MUTTER | |
| 29 | 0558 000834 | DRUCKFEDER | |
| 30 | 0797 000411 | DROSSELVENTIL | |
| 31 | 0792 028286 | RASTERBLECH | |
| 32 | 9231 000397 | 6KT.MUTTER | |
| 33 | 9330 000127 | SCHEIBE | |
| 34 | 9202 003307 | ZYL.SCHR. | |
| 35 | 0725 000520 B | FEDERRING | |
| 36 | 0792 028287 | HEBEL V | |
| 37 | 0741 000740 | BALLENGRIFF | |
| 38 | 0551 000806 | STAHLKUGEL | |

| Pos. | Teile-Nr. | Benennung | Denomination |
|------|-----------|-----------|--------------|
|------|-----------|-----------|--------------|



Tafel/ Table: 010

Seite/ Page: 1 von/ of 2

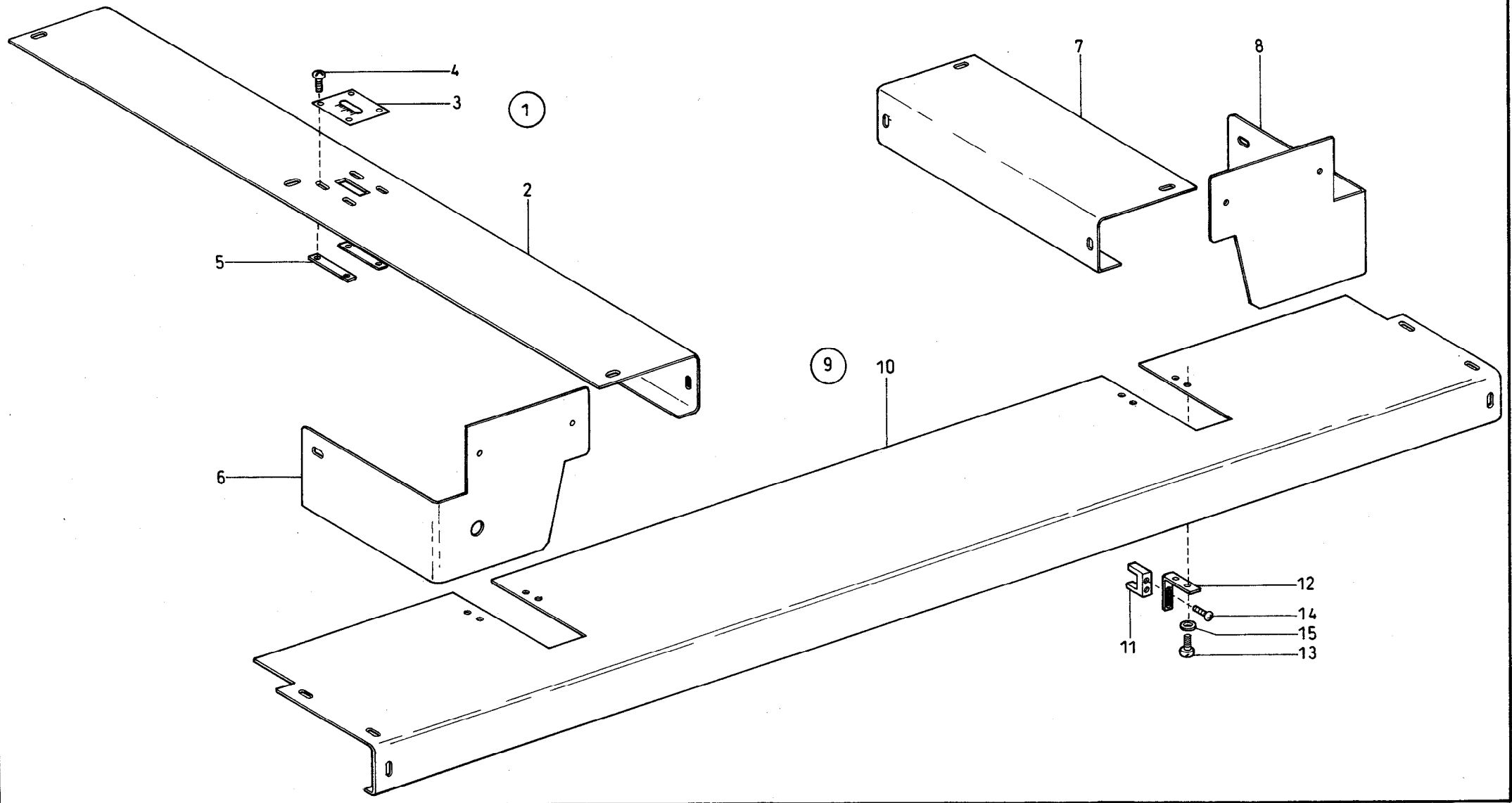
| Pos. | Teile-Nr. | Benennung | Denomination |
|------|---------------|----------------------------------|--------------|
| 1 | 0792 029002 | STAPLER K | |
| 2 | 0792 029003 | ROHR V | |
| 3 | 0792 029007 | SEITENTEIL V | |
| 4 | 0792 029011 | SEITENTEIL V | |
| 5 | 0744 001013 | ROHRVERBINDER | |
| 6 | 9201 113777 | 6KT.SCHR. | |
| 7 | 9231 110137 | 6KT.MUTTER | |
| 8 | 0725 000520 B | FEDERRING | |
| 9 | 9202 003307 | ZYL.SCHR. | |
| 10 | 0792 029031 | HALTEBLECH V | |
| 11 | 0792 029037 | HALTEBLECH V | |
| 12 | 0792 029045 | GEW.LASCHE | |
| 13 | 9201 113697 | 6KT.SCHR. | |
| 14 | 0725 000520 B | FEDERRING | |
| 15 | 0792 029051 | STANGE (AUS POS.16 U.17) | |
| 16 | 0792 029052 | STANGE | |
| 17 | K699 989370 | SCHLAUCH | |
| 18 | 0792 029056 | LAGERBUCHSE V (AUS POS.19-21) | |
| 19 | 0792 029057 | LAGERBUCHSE | |
| 20 | 0742 046656 | BUCHSE | |
| 21 | 0723 000032 | SICH.RING | |
| 22 | 0792 029061 | WELLE | |
| 23 | 0792 029064 | KLEMMHEBEL V | |
| 24 | 9202 003183 | ZYL.SCHR. | |
| 25 | 0792 029069 | KLEMMSTUECK | |
| 26 | 9201 113298 | 6KT.SCHR. | |
| 27 | 9202 003183 | ZYL.SCHR. | |
| 28 | 0792 029072 | KLEMMBUEGEL | |
| 29 | 0792 029074 | ANSATZBOLZEN | |
| 30 | 0725 000520 B | FEDERRING | |
| 31 | 9231 110137 | 6KT.MUTTER | |
| 32 | 0792 029078 | PNEUM. ZYLINDER K | |
| 33 | K999 220857 | ZYLINDER,DOPPEL | |
| 34 | 0744 022392 | GABELKOPF 71752 | |
| 35 | 0744 022393 | ES-BOLZEN | |
| 36 | 9231 110127 | 6KT.MUTTER | |

| Pos. | Teile-Nr. | Benennung | Denomination |
|------|------------------|--|--------------|
| 37 | 0746 000768 | L-STECKNIPPEL V | |
| 38 | 0211 000100 A | SICH.SCHEIBE | |
| 39 | 0792 029086 | FEDERBOLZEN | |
| 40 | 0719 000124 | FEDERRING | |
| 41 | 9330 000097 | SCHEIBE | |
| 42 | 0556 002029 B | ZUGFEDER | |
| 43 | 0792 029092 | WELLE | |
| 44 | 0792 029097 | KLEMMBUEGEL | |
| 45 | 0792 006052 | STELLRING | |
| 46 | 0570 000055 | GEWINDESTIFT | |
| 47 | 0792 029105 | ANSATZBOLZEN | |
| 48 | 9201 113277 | 6KT.SCHR. | |
| 49 | 9330 000108 | SCHEIBE | |
| 50 | 0792 029109 | PNEUM. ZYLINDER K (AUS POS. 51,34-38) | |
| 51 | K999 220857 | ZYLINDER,DOPPEL | |
| 52 | 0792 029127 | AUSSTREIFBUEGEL | |
| 53 | 0792 029135 | ANSATZBOLZEN | |
| 54 | 9201 113277 | 6KT.SCHR. | |
| 55 | 9330 000108 | SCHEIBE | |
| 56 | 0792 029139 | PNEUM. ZYLINDER K (AUS POS.35,36,57-61) | |
| 57 | 0797 001535 | ZYLINDER | |
| 58 | Z124 000111 | GABELKOPF | |
| 59 | Z120 000362 | REDUZIERNIPPEL | |
| 60 | 0797 000412 | DROSSELVENTIL | |
| 61 | 9357 000090 | SICH.SCHEIBE | |
| 62 | 0792 029148 | SCHALTSCHIEBE | |
| 63 | 0702 000020 | GEWINDESTIFT | |
| 64 | 0792 029152 | DECKBLECH V | |
| 65 | 0002 008323 5600 | WEBBAUMBELAG | |
| 66 | 0741 000802 | WINKELBLECH | |
| 67 | 0002 004615 0187 | KANTENSCHUTZ | |
| 68 | 9201 013797 | 6KT.SCHR. | |
| 69 | 9330 000127 | SCHEIBE | |
| 70 | 0725 000520 B | FEDERRING | |
| 71 | 9231 110137 | 6KT.MUTTER | |
| 72 | 0744 001115 | BLECH-SCHR.7981 | |

Tafel/ Table: 010

| Pos. | Teile-Nr. | Benennung | Denomination |
|------|-------------|-----------------|--------------|
| 73 | 0558 000090 | SCHEIBE 9021 | |
| 74 | 0744 001339 | SCHWINGM.PF.M 6 | |
| 75 | 0744 001131 | FEDERRING | |
| 76 | 9231 110127 | 6KT.MUTTER | |
| 77 | MG41 004119 | HUELSE | |

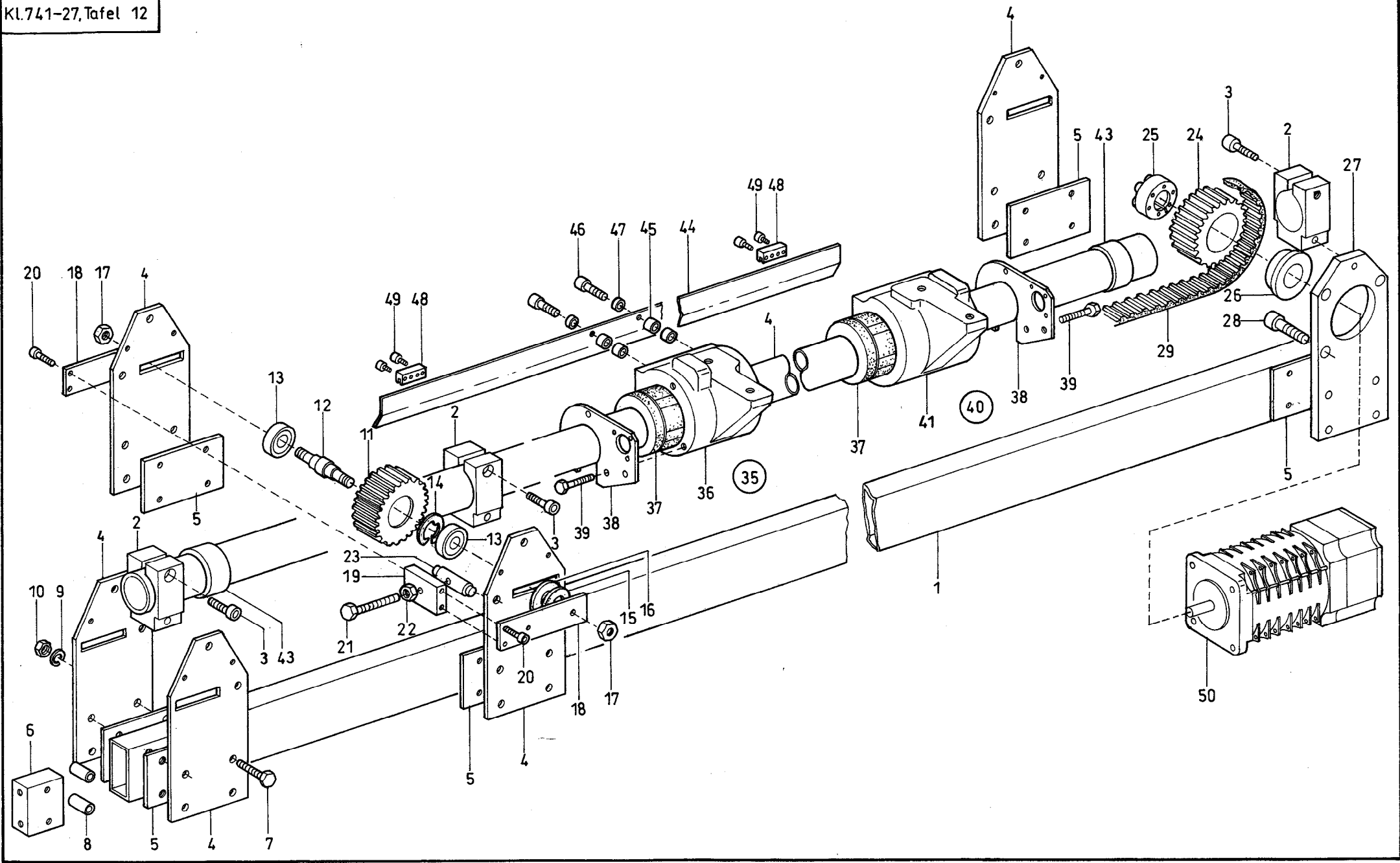
| Pos. | Teile-Nr. | Benennung | Denomination |
|------|-----------|-----------|--------------|
|------|-----------|-----------|--------------|



Tafel/ Table: 011

| Pos. | Teile-Nr. | Benennung | Denomination |
|------|-------------|---------------------------------------|--------------|
| 1 | 0792 028402 | ABDECKHAUBE LINKS K (AUS POS. 2-5) | |
| 2 | 0792 028403 | ABDECKHAUBE | |
| 3 | 0792 028404 | SKALA | |
| 4 | 1001 009130 | LINSENSCHRAUBE | |
| 5 | 0792 028406 | GEW.LASCHE | |
| 6 | 0792 028418 | DECKBLECH | |
| 7 | 0792 028408 | ABDECKHAUBE | |
| 8 | 0792 028419 | DECKBLECH | |
| 9 | 0792 028411 | ABDECKHAUBE (AUS POS.10-14) | |
| 10 | 0792 028412 | ABDECKHAUBE | |
| 11 | 0792 028415 | FUEHRUNG | |
| 12 | 0792 028413 | WINKEL | |
| 13 | 1001 009130 | LINSENSCHRAUBE | |
| 14 | 0744 001115 | BLECH-SCHR.7981 | |
| 15 | K993 190367 | SCHEIBE | |

| Pos. | Teile-Nr. | Benennung | Denomination |
|------|-----------|-----------|--------------|
|------|-----------|-----------|--------------|

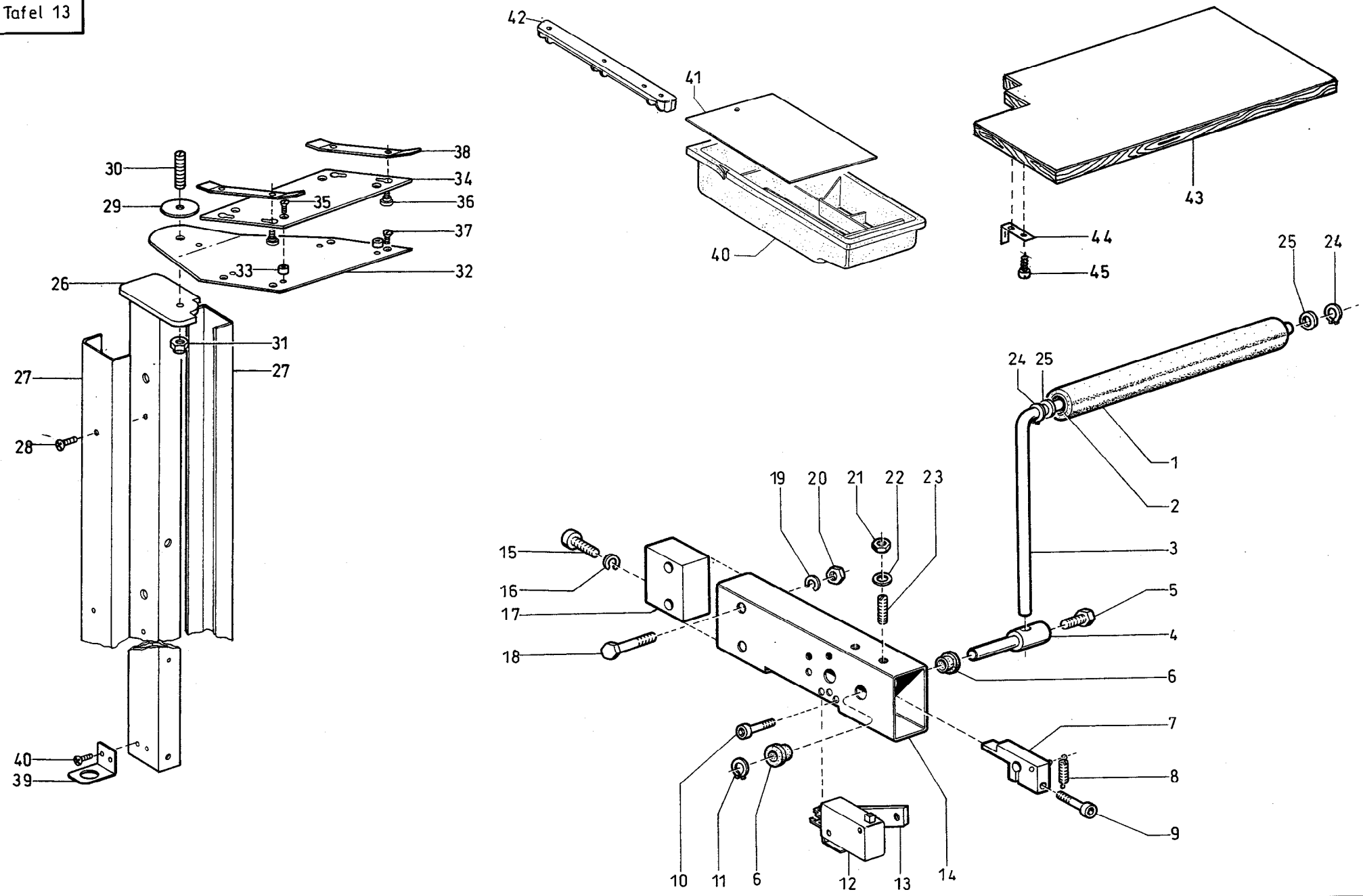


Tafel/ Table: 012

Seite/ Page: 1 von/ of 1

| Pos. | Teile-Nr. | Benennung | Denomination |
|------|---------------|--------------------------------------|--------------|
| 1 | MG50 002082 | HOLM | |
| 2 | MG50 002083 | KLEMMSTUECK | |
| 3 | 0570 000552 | ZUGFEDER | |
| 4 | MG50 002086 | STUETZE | |
| 5 | MG50 002092 | DISTANZPLATTE | |
| 6 | 0744 001013 | ROHRVERBINDER | |
| 7 | 9201 113818 | 6KT.SCHR. | |
| 8 | 0744 001159 | DISTANZHUELSE | |
| 9 | 0725 000520 B | FEDERRING | |
| 10 | 9231 110137 | 6KT.MUTTER | |
| 11 | MG50 002103 | ZAHNSCHEIBE | |
| 12 | MG50 002105 | ANSATZBOLZEN | |
| 13 | 0746 000515 | RILLENKULA | |
| 14 | 0744 020505 | SICH.RING | |
| 15 | 0742 005027 | SCHEIBE 7349 | |
| 16 | 9330 000137 | SCHEIBE | |
| 17 | 9231 110147 | 6KT.MUTTER | |
| 18 | MG50 002113 | LASCHE | |
| 19 | MG50 002114 | PLATTE | |
| 20 | 9202 002887 | ZYL.SCHR. | |
| 21 | 9201 013787 | 6KT.SCHR. | |
| 22 | 9330 000137 | SCHEIBE | |
| 23 | MG50 002119 | BOLZEN | |
| 24 | MG50 002122 | ZAHNSCHEIBE | |
| 25 | K999 210973 | SPANNSATZ | |
| 26 | MG50 002127 | DISTANZRING | |
| 27 | MG50 002130 | PLATTE | |
| 28 | 9202 003307 | ZYL.SCHR. | |
| 29 | MG50 002136 | ZAHNRIEMEN | |
| 30 | MG50 002137 | ZAHNSEGMENT | |
| 31 | MG50 002138 | DISTANZPLATTE | |
| 32 | 0212 004843 | ABSTANDSROHR | |
| 33 | 9202 002918 | ZYL.SCHR. | |
| 34 | 0569 002773 | FEDERRING | |
| 35 | MG50 002161 | LAGERBOCK K LINKS (MIT POS.36-39) | |
| 36 | 0741 000085 | LAGERBOCK | |
| 37 | 0741 000087 | KUGELBUECHSE | |

| Pos. | Teile-Nr. | Benennung | Denomination |
|------|---------------|--|--------------|
| 38 | MG50 002164 | PLATTE | |
| 39 | 9201 113277 | 6KT.SCHR. | |
| 40 | MG50 002171 | LAGERBOCK K RECHTS (MIT POS.41,37-39) | |
| 41 | 0741 000086 | LAGERBOCK | |
| 42 | 0741 000072 | HOHLWELLE | |
| 43 | 0741 000073 A | DISTANZBUCHSE | |
| 44 | MG50 002201 | BEF.BLECH | |
| 45 | 0744 024332 | DISTANZROHR | |
| 46 | 9202 002923 | ZYL.SCHR. | |
| 47 | 9330 000108 | SCHEIBE | |
| 48 | 0798 124522 | HALTER | |
| 49 | 9203 003028 | ZYL.SCHR. | |
| 50 | 9800 590001 | MOTOR,SCHRITT- | |

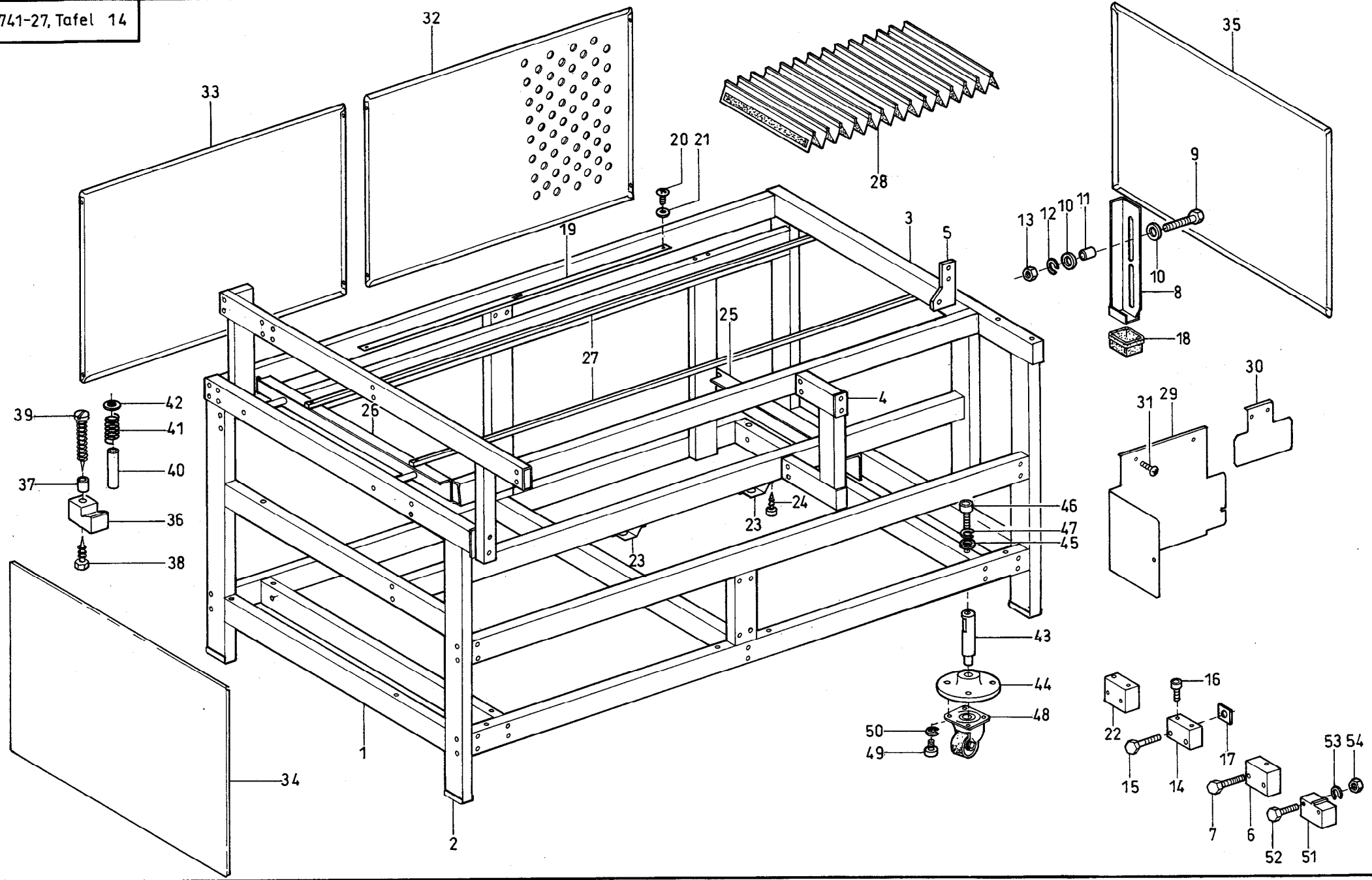


Tafel/ Table: 013

Seite/ Page: 1 von/ of 1

| Pos. | Teile-Nr. | Benennung | Denomination |
|------|---------------|-----------------------------|--------------|
| 1 | 0741 001475 | SCHLAUCH | |
| 2 | 0741 001473 | GUMMIWALZE V (MIT POS.1) | |
| 3 | 0741 001472 | HEBEL | |
| 4 | MG50 002321 | BOLZEN | |
| 5 | 9201 113697 | 6KT.SCHR. | |
| 6 | 0741 000908 | BUCHSE | |
| 7 | 0741 001457 | KLEMMSTUECK V | |
| 8 | 0570 000552 | ZUGFEDER | |
| 9 | 9202 002923 | ZYL.SCHR. | |
| 10 | 9202 001698 | ZYL.SCHR. | |
| 11 | 0996 070118 | SICH.SCHEIBE | |
| 12 | 0739 000878 | MIKROSCHALTER | |
| 13 | 0741 000277 | LASCHE | |
| 14 | 0741 001432 | LAGERBOCK V | |
| 15 | 9202 003307 | ZYL.SCHR. | |
| 16 | 0725 000520 B | FEDERRING | |
| 17 | 0744 001013 | ROHRVERBINDER | |
| 18 | 9201 113777 | 6KT.SCHR. | |
| 19 | 0725 000520 B | FEDERRING | |
| 20 | 9231 110137 | 6KT.MUTTER | |
| 21 | 9231 110127 | 6KT MUTTER | |
| 22 | MG43 002510 | SCHEIBE 126 | |
| 23 | 0570 001757 | GEW.-STIFT 551 | |
| 24 | 0744 022395 | GREIFRING | |
| 25 | 0741 001476 | SCHEIBE | |
| 26 | MG50 002433 | STAENDER V | |
| 27 | MG50 002447 | ABDECKUNG | |
| 28 | 9204 202268 | LINSENSCHR. | |
| 29 | MG50 002457 | SCHEIBE | |
| 30 | 9205 103218 | GEW.STIFT | |
| 31 | MG50 005030 | 6KT-MUTTER 985 | |
| 32 | MG50 002450 | TRAEGERPLATTE V | |
| 33 | 0718 004777 | BUCHSE | |
| 34 | MG50 005041 | BLECH | |
| 35 | 9203 313668 | SENKSCHR. | |
| 36 | 0798 126045 | SCHRAUBE | |
| 37 | 9203 313658 | SENKSCHR. | |

| Pos. | Teile-Nr. | Benennung | Denomination |
|------|-------------|-----------------|--------------|
| 38 | 0798 126043 | BLATTFEDER | |
| 39 | MG50 002199 | WINKEL | |
| 40 | 0700 000043 | SCHUBKASTEN | |
| 40 | 0744 001115 | BLECH-SCHR.7981 | |
| 41 | 0700 000045 | PLATTE | |
| 42 | 0700 000044 | FUEHRUNGSLEISTE | |
| 43 | 0700 074113 | ABLAGE | |
| 44 | MG50 002489 | WINKEL | |
| 45 | MG41 004073 | SPANPL.SCHR. | |

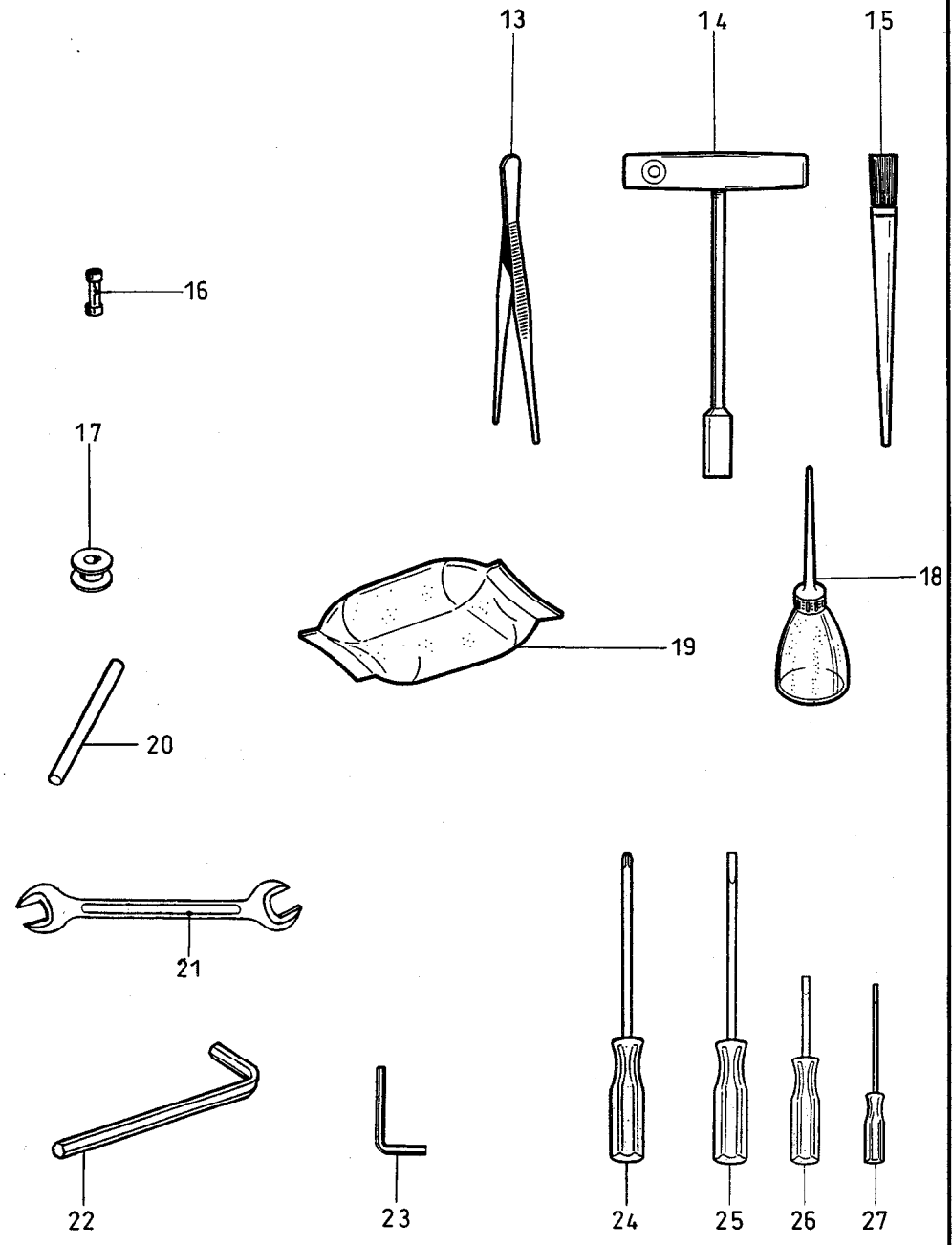
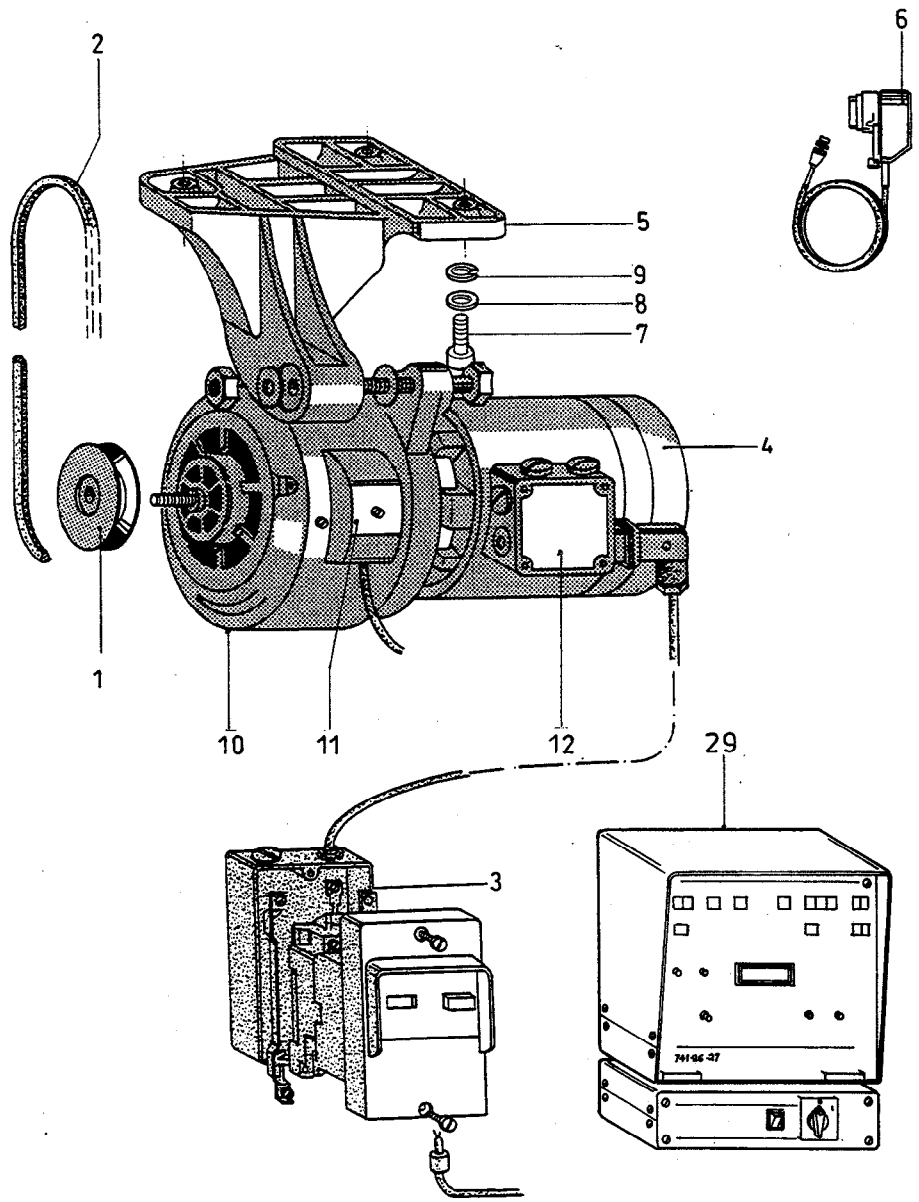


Tafel/ Table: 014

Seite/ Page: 1 von/ of 1

| Pos. | Teile-Nr. | Benennung | Denomination |
|------|---------------|-----------------|--------------|
| 1 | MG50 002014 | SEITENTEIL V | |
| 2 | MG41 000457 | FUSSKAPPE | |
| 3 | MG50 002025 | SEITENTEIL V | |
| 4 | MG50 002033 | HALTER V | |
| 5 | MG50 002049 | LASCHE | |
| 6 | MG50 002052 | ROHRVERBINDER | |
| 7 | 9201 013828 | 6KT.SCHR. | |
| 8 | 0744 001051 | WINKEL V | |
| 9 | 9201 013787 | 6KT.SCHR. | |
| 10 | 9330 000127 | SCHEIBE | |
| 11 | 0744 001159 | DISTANZHUELSE | |
| 12 | 0725 000520 B | FEDERRING | |
| 13 | 9213 110137 | 6KT.MUTTER | |
| 14 | 0744 001013 | ROHRVERBINDER | |
| 15 | 9201 113777 | 6KT.SCHR. | |
| 16 | 9202 003307 | ZYL.SCHR. | |
| 17 | 0741 000066 | MUTTER | |
| 18 | 0746 000056 | SCHALLDAEMPFER | |
| 19 | 0742 021427 | FEDERBAND | |
| 20 | 0246 000848 | BLECH-SCHR.7971 | |
| 21 | 0100 005233 | SCHEIBE | |
| 22 | MG50 002080 | ROHRVERBINDER | |
| 23 | MG50 002151 | HALTEBLECH | |
| 24 | 0744 001115 | BLECH-SCHR.7981 | |
| 25 | MG50 002191 | WINKEL | |
| 26 | MG50 002292 | WINKELBLECH V | |
| 27 | MG50 002300 | ROHR | |
| 28 | MG50 002307 | FALTSCHUERZE | |
| 29 | MG50 002463 | VERKLEID.BL.V | |
| 30 | MG50 002467 | VERKLEID.BL.V | |
| 31 | 0744 001115 | BLECH-SCHR.7981 | |
| 32 | MG50 002471 | VERKLEIDUNGSBL. | |
| 33 | MG50 002472 | VERKLEIDUNGSBL. | |
| 34 | MG50 002473 | VERKLEIDUNGSBL. | |
| 35 | MG50 002474 | VERKLEIDUNGSBL. | |
| 36 | 0746 060565 | HALTER | |
| 37 | 0556 000824 | DISTANZHUELSE | |
| 38 | 9206 200077 | 6KT.BLECHSCHR. | |

| Pos. | Teile-Nr. | Benennung | Denomination |
|------|---------------|-----------------|--------------|
| 39 | 0744 001812 | BLECH-SCHR.7971 | |
| 40 | 0739 000532 | DISTANZHUELSE | |
| 41 | 0746 060570 | DRUCKFEDER | |
| 43 | MG50 002216 | BOLZEN | |
| 44 | MG50 002217 | SCHEIBE | |
| 45 | 9330 000137 | SCHEIBE | |
| 46 | 9202 003723 | ZYL.SCHR. | |
| 47 | MG43 000012 | FEDERRING | |
| 48 | K999 210243 | LENKROLLE | |
| 49 | 9202 002887 | ZYL.SCHR. | |
| 50 | 0744 001131 | FEDERRING | |
| 51 | MG50 002224 | ROHRVERBINDER | |
| 52 | 9201 113777 | 6KT.SCHR. | |
| 53 | 0725 000520 B | FEDERRING | |
| 54 | 9213 110137 | 6KT.MUTTER | |



Tafel/ Table: 015

Seite/ Page: 1 von/ of 1

| Pos. | Teile-Nr. | Benennung | Denomination |
|------|------------------|----------------------------------|--------------|
| 1 | 0798 002022 | RIEMENSCHLEIBE (94 MM) 60 HZ | |
| 1 | 0798 002021 | RIEMENSCHLEIBE (,5 MM) 50 HZ | |
| 2 | 0999 211031 | KEILRIEMEN | |
| 3 | 9815 590007 | SCHALTER,SCHUTZ (2,5-4,0A) | |
| 3 | 9815 590008 | SCHALTER,SCHUTZ (4,0-6,3A) | |
| 4 | 0798 003212 A | NAEHANTRIEB | |
| 5 | 0798 003219 | SCHWENKFUSS | |
| 6 | 0798 003216 | POSITIONSGEBER | |
| 7 | 9202 003313 | ZYL.SCHR. | |
| 8 | 0700 000444 | SCHEIBE 440 | |
| 9 | 0725 000520 B | FEDERRING | |
| 10 | 0002 007504 1020 | KUPPLUNGSKOPF | |
| 11 | 0002 007504 1025 | KUPPLUNGSKAPPE | |
| 12 | 0002 007504 1005 | KLEMMKASTENDECKEL | |
| 12 | 0002 007504 1010 | KLEMMENBRETT (O. ABB.) | |
| 12 | 0002 007504 1015 | KUPPL.SCHEIBE (O. ABB) | |
| 12 | 0700 000028 | RIEMENSCHUTZ (O. ABB.) | |
| 12 | 9800 360001 | BREMSRING K (O. ABB.) | |
| 13 | 0557 001349 | PINZETTE | |
| 14 | 0913 000672 | SCHRAUBENDREHER | |
| 15 | 0556 002248 | DRAHTPINSEL | |
| 16 | 9825 810413 | SICHERUNG (T 1,6) | |
| 16 | 9825 810417 | SICHERUNG (T 6,3) | |
| 16 | 9825 810418 | SICHERUNG (T 8) | |
| 17 | 0576 003338 | SPULE | |
| 18 | 0052 000369 | OELKANNE | |
| 19 | 0211 000699 | OELKISSEN 50CCM | |
| 20 | 0576 005531 | ABSTECKSTIFT | |
| 21 | 0993 833536 | MAULSCHLUESSEL | |
| 22 | 0791 000100 | SCHRAUBENDREHER | |
| 23 | 0570 001702 | STIFTSCHLUESSEL | |
| 24 | 0791 000007 | SCHRAUBENDREHER | |
| 25 | 9081 500051 | SCHRAUBENDREHER | |
| 26 | 9081 500010 | SCHRAUBENDREHER | |

| Pos. | Teile-Nr. | Benennung | Denomination |
|------|-------------|--------------------------|--------------|
| 27 | APP 000055 | SCHRAUBENDREHER | |
| 28 | 0576 005541 | PN.GERAETEPLAN (O. ABB) | |
| 28 | 0797 741016 | PN.GERAETEPLAN (O. ABB.) | |
| 29 | 9850 741001 | STEUERGERÄT K | |

Tafel/ Table: 016

| Teile-Nr. | Tafel | Teile-Nr. | Tafel | Teile-Nr. | Tafel | Teile-Nr. | Tafel |
|---------------|----------|-------------|-------------------------|-------------|---|-------------|------------------------------|
| 0793 029805 | 001 | 0993 521190 | 006 | 9202 002923 | 012, 013 | 9231 110137 | 003, 006, 007, 010, 012, 013 |
| 0793 029810 | 001 | 0993 833536 | 015 | 9202 002938 | 002, 003 | 9231 110147 | 012 |
| 0793 029812 | 001 | 0995 340617 | 005 | 9202 002968 | 005 | 9301 100990 | 001 |
| 0793 029813 | 001 | 0996 070118 | 013 | 9202 003178 | 001, 004 | 9330 000068 | 009 |
| 0793 029814 | 001 | 0999 210441 | 004, 005 | 9202 003183 | 010 | 9330 000087 | 001, 005 |
| 0793 029816 | 001 | 0999 211031 | 015 | 9202 003297 | 003, 005 | 9330 000097 | 002, 010 |
| 0793 029817 | 001 | 0999 220865 | 002 | 9202 003307 | 004, 005, 006, 007, 009, 010, 012, 013, 014 | 9330 000108 | 002, 004, 005, 009, 010, 012 |
| 0793 029821 | 001 | 0999 240389 | 001 | 9202 003313 | 015 | 9330 000127 | 009, 010, 014 |
| 0793 029824 | 001 | 1001 009130 | 011 | 9202 003323 | 002, 004, 009 | 9330 000137 | 012, 014 |
| 0793 029831 | 001 | 9081 500010 | 015 | 9202 003327 | 009 | 9330 000177 | 005 |
| 0793 029841 | 001 | 9081 500051 | 015 | 9202 003338 | 003 | 9353 500210 | 006 |
| 0793 029844 | 001 | 9201 013787 | 003, 012, 014 | 9202 003348 | 009 | 9357 000090 | 010 |
| 0797 000409 | 006 | 9201 013797 | 010 | 9202 003723 | 014 | 9706 000000 | 002 |
| 0797 000411 | 002, 009 | 9201 013828 | 014 | 9202 023288 | 006 | 9800 360001 | 015 |
| 0797 000412 | 005, 010 | 9201 112458 | 001 | 9203 003028 | 012 | 9800 590001 | 012 |
| 0797 001535 | 010 | 9201 112868 | 005 | 9203 313658 | 013 | 9815 590007 | 015 |
| 0797 002016 | 001 | 9201 113277 | 009, 010, 012 | 9203 313668 | 013 | 9815 590008 | 015 |
| 0797 002252 | 006 | 9201 113298 | 010 | 9203 313698 | 002 | 9825 810413 | 015 |
| 0797 741016 | 015 | 9201 113697 | 001, 003, 010, 013 | 9203 313707 | 008 | 9825 810417 | 015 |
| 0798 000610 | 005 | 9201 113777 | 006, 007, 010, 013, 014 | 9204 201668 | 005 | 9825 810418 | 015 |
| 0798 002021 | 015 | 9201 113818 | 012 | 9204 201968 | 005 | 9850 741001 | 015 |
| 0798 002022 | 015 | 9202 001668 | 004 | 9204 202268 | 013 | 9880 741001 | 008 |
| 0798 003212 A | 015 | 9202 001698 | 013 | 9204 202298 | 001 | 9880 741002 | 008 |
| 0798 003216 | 015 | 9202 002093 | 004 | 9205 102778 | 006, 007 | APP 000055 | 015 |
| 0798 003219 | 015 | 9202 002377 | 004 | 9205 102838 | 007 | K699 989370 | 010 |
| 0798 124522 | 012 | 9202 002483 | 003 | 9205 103218 | 013 | K993 190367 | 011 |
| 0798 126043 | 013 | 9202 002493 | 002 | 9206 200077 | 014 | K994 801467 | 004 |
| 0798 126045 | 013 | 9202 002513 | 002, 005 | 9213 110137 | 014 | K998 912128 | 005 |
| 0911 000445 | 001 | 9202 002538 | 002 | 9231 000388 | 005 | K998 912290 | 007 |
| 0911 000514 | 009 | 9202 002777 | 001, 002 | 9231 000397 | 009 | K999 210243 | 014 |
| 0913 000672 | 015 | 9202 002887 | 001, 012, 014 | 9231 110058 | 001, 005 | K999 210973 | 012 |
| 0931 002131 | 008 | 9202 002893 | 004 | 9231 110107 | 002 | K999 211037 | 006 |
| 0933 000148 | 004 | 9202 002903 | 001 | 9231 110127 | 002, 004, 005, 009, 010, 013 | K999 220857 | 010 |
| 0933 006268 | 002 | 9202 002918 | 002, 012 | | | | |

Tafel/ Table: 016

| Teile-Nr. | Tafel | Teile-Nr. | Tafel | Teile-Nr. | Tafel | Teile-Nr. | Tafel |
|------------------|----------|---------------|-------|---------------|----------|---------------|---|
| K999 220861 | 006 | 0291 000786 | 004 | 0556 000824 | 014 | 0718 011060 | 002 |
| K999 220863 | 009 | 0420 000036 | 006 | 0556 000898 | 008 | 0719 000124 | 003, 010 |
| K999 240413 | 001 | 0421 000222 | 005 | 0556 001075 | 005 | 0723 000032 | 010 |
| MG41 000457 | 014 | 0551 000471 A | 001 | 0556 001865 | 005 | 0725 000520 B | 003, 004, 005, 006, 007, 009, 010, 012, 013, 014, 015 |
| MG41 004073 | 013 | MG50 002025 | 014 | 0556 002029 B | 010 | | |
| MG41 004119 | 010 | MG50 002033 | 014 | 0556 002248 | 015 | 0739 000163 | 003 |
| MG43 000012 | 014 | MG50 002049 | 014 | 0556 014030 | 001 | 0739 000297 | 009 |
| MG43 002510 | 013 | MG50 002052 | 014 | 0556 015620 | 003 | 0739 000532 | 014 |
| MG44 000149 | 001 | MG50 002080 | 014 | 0557 001349 | 015 | 0739 000572 | 003 |
| MG50 002014 | 014 | MG50 002082 | 012 | 0558 000090 | 010 | 0739 000878 | 013 |
| 0002 004615 0187 | 010 | MG50 002083 | 012 | 0558 000272 | 004 | 0741 000066 | 014 |
| 0002 007504 1005 | 015 | MG50 002086 | 012 | 0558 000834 | 009 | 0741 000072 | 012 |
| 0002 007504 1010 | 015 | MG50 002092 | 012 | 0569 002773 | 012 | 0741 000073 A | 012 |
| 0002 007504 1015 | 015 | MG50 002103 | 012 | 0570 000055 | 010 | 0741 000085 | 012 |
| 0002 007504 1020 | 015 | MG50 002105 | 012 | 0570 000138 | 002, 004 | 0741 000086 | 012 |
| 0002 007504 1025 | 015 | MG50 002113 | 012 | 0570 000552 | 012, 013 | 0741 000087 | 012 |
| 0002 008323 5600 | 010 | MG50 002114 | 012 | 0570 001198 | 003 | 0741 000102 | 003 |
| 0052 000369 | 015 | MG50 002119 | 012 | 0570 001199 A | 003 | 0741 000103 | 003 |
| 0077 110220 | 005 | MG50 002122 | 012 | 0570 001702 | 015 | 0741 000277 | 013 |
| 0077 110230 | 005 | MG50 002127 | 012 | 0570 001757 | 013 | 0741 000740 | 009 |
| 0100 005233 | 014 | MG50 002130 | 012 | 0576 003338 | 015 | 0741 000802 | 010 |
| 0211 000100 A | 009, 010 | MG50 002136 | 012 | 0576 005531 | 015 | 0741 000908 | 013 |
| 0211 000414 | 004 | MG50 002137 | 012 | 0576 005541 | 015 | 0741 001432 | 013 |
| 0211 000642 | 004 | MG50 002138 | 012 | 0699 979265 | 001 | 0741 001457 | 013 |
| 0211 000699 | 015 | MG50 002151 | 014 | 0700 000028 | 015 | 0741 001472 | 013 |
| 0212 004843 | 012 | MG50 002161 | 012 | 0700 000043 | 013 | 0741 001473 | 013 |
| 0219 000377 | 001 | MG50 002164 | 012 | 0700 000044 | 013 | 0741 001475 | 013 |
| 0238 017141 | 002 | MG50 002171 | 012 | 0700 000045 | 013 | 0741 001476 | 013 |
| 0244 000700 | 001 | MG50 002191 | 014 | 0700 000444 | 005, 015 | 0742 002161 | 009 |
| 0246 000848 | 014 | MG50 002199 | 013 | 0700 074112 | 003 | 0742 002238 | 001 |
| 0246 002578 | 002 | MG50 002201 | 012 | 0700 074113 | 013 | 0742 003148 | 005 |
| 0249 000364 A | 006 | MG50 002216 | 014 | 0702 000020 | 010 | 0742 005027 | 012 |
| 0265 000891 | 009 | MG50 002217 | 014 | 0718 004777 | 013 | 0742 010475 | 005 |
| 0271 000298 | 001 | 0551 000806 | 009 | 0718 011043 | 006, 007 | 0742 021427 | 014 |

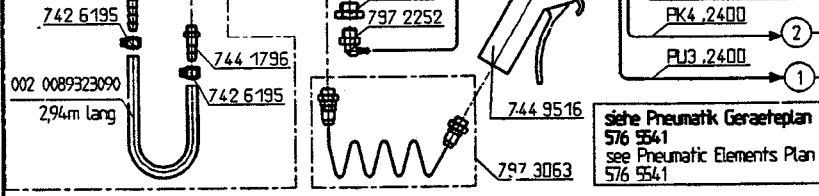
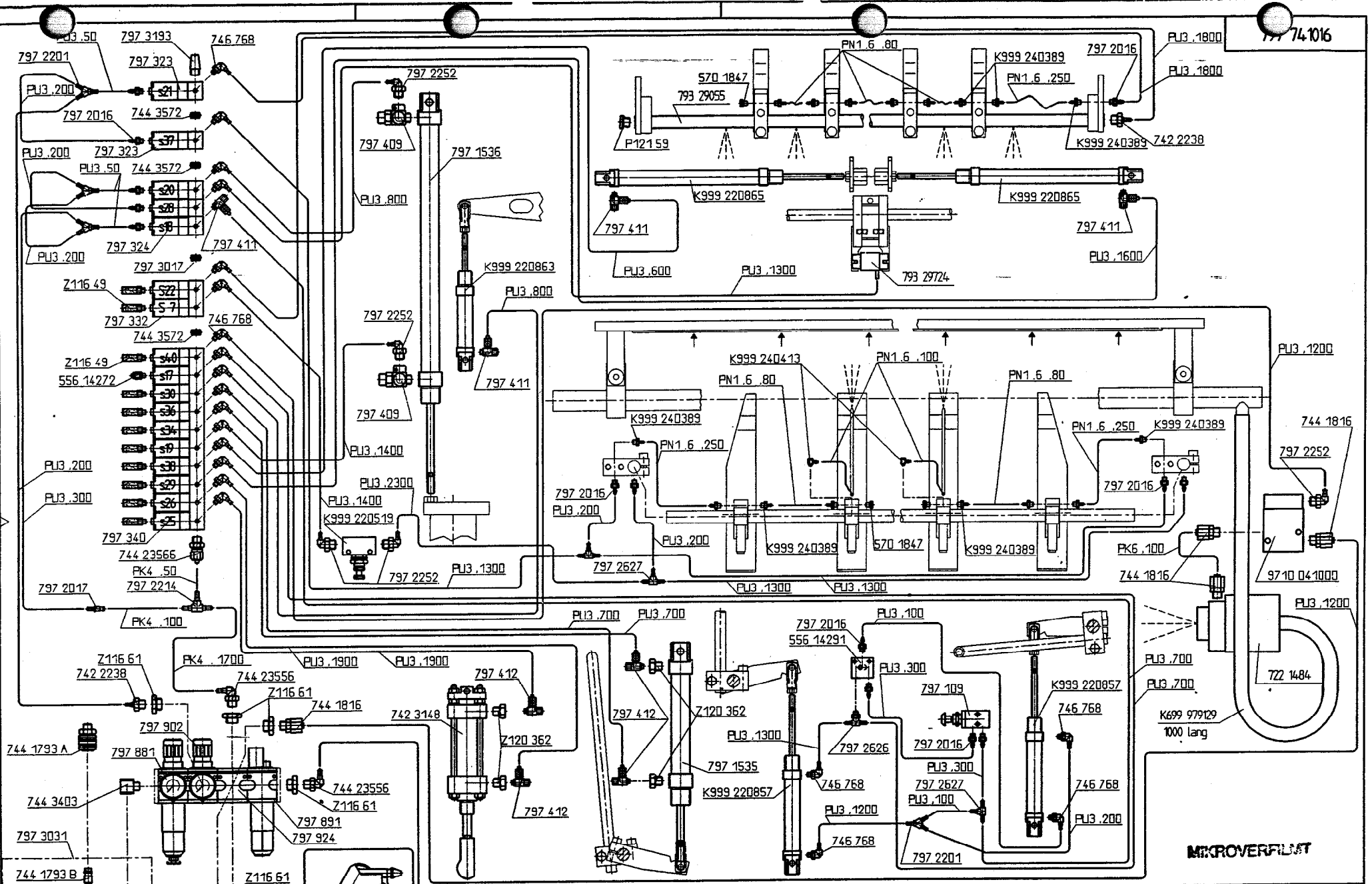
Tafel/ Table: 016

| Teile-Nr. | Tafel | Teile-Nr. | Tafel | Teile-Nr. | Tafel | Teile-Nr. | Tafel |
|-------------|---|-------------|----------|-------------|-------|-----------------|-------|
| 0742 042608 | 009 | 0792 028054 | 006 | 0792 028328 | 009 | 0792 029069 | 010 |
| 0742 046656 | 010 | 0792 028059 | 006 | 0792 028331 | 009 | 0792 029072 | 010 |
| 0742 055716 | 002 | 0792 028064 | 006 | 0792 028337 | 009 | 0792 029074 | 010 |
| 0744 001013 | 010, 012, 013, 014 | 0792 028074 | 006 | 0792 028338 | 009 | 0792 029078 | 010 |
| 0744 001051 | 014 | 0792 028076 | 006 | 0792 028341 | 008 | 0792 029086 | 010 |
| 0744 001115 | 005, 006, 007, 008, 010, 011, 013, 014 | 0792 028078 | 006 | 0792 028342 | 008 | 0792 029092 | 010 |
| 0744 001131 | 010, 014 | 0792 028085 | 006 | 0792 028343 | 008 | 0792 029097 | 010 |
| 0744 001159 | 012, 014 | 0792 028089 | 006 | 0792 028348 | 008 | 0792 029105 | 010 |
| 0744 001339 | 010 | 0792 028092 | 006 | 0792 028349 | 008 | 0792 029109 | 010 |
| 0744 001812 | 014 | 0792 028097 | 006 | 0792 028350 | 008 | 0792 029127 | 010 |
| 0744 009197 | 005 | 0792 028098 | 006 | 0792 028402 | 011 | 0792 029135 | 010 |
| 0744 009946 | 002 | 0792 028099 | 006 | 0792 028403 | 011 | 0792 029139 | 010 |
| 0744 020505 | 012 | 0792 028101 | 006 | 0792 028404 | 011 | 0792 029148 | 010 |
| 0744 022392 | 009, 010 | 0792 028102 | 006, 007 | 0792 028406 | 011 | 0792 029152 | 010 |
| 0744 022393 | 009, 010 | 0792 028105 | 006 | 0792 028408 | 011 | 0793 000316 | 005 |
| 0744 022395 | 013 | 0792 028137 | 006, 007 | 0792 028411 | 011 | 0793 029022 | 002 |
| 0744 024332 | 012 | 0792 028181 | 007 | 0792 028412 | 011 | 0793 029027 | 002 |
| 0746 000056 | 014 | 0792 028182 | 007 | 0792 028413 | 011 | 0793 029031 | 002 |
| 0746 000515 | 012 | 0792 028191 | 007 | 0792 028415 | 011 | 0793 029036 | 002 |
| 0746 000768 | 010 | 0792 028194 | 007 | 0792 028418 | 011 | 0793 029042 | 002 |
| 0746 000826 | 002 | 0792 028195 | 007 | 0792 028419 | 011 | 0793 029048 | 002 |
| 0746 060565 | 014 | 0792 028200 | 007 | 0792 029002 | 010 | 0793 029052 | 002 |
| 0746 060570 | 014 | 0792 028201 | 007 | 0792 029003 | 010 | 0793 029056 000 | 001 |
| 0791 000007 | 015 | 0792 028202 | 007 | 0792 029007 | 010 | 0793 029058 | 001 |
| 0791 000100 | 015 | 0792 028281 | 009 | 0792 029011 | 010 | 0793 029091 | 001 |
| 0791 001081 | 005 | 0792 028282 | 009 | 0792 029031 | 010 | 0793 029092 | 001 |
| 0791 001091 | 005 | 0792 028286 | 009 | 0792 029037 | 010 | 0793 029098 | 001 |
| 0791 001096 | 005 | 0792 028287 | 009 | 0792 029045 | 010 | 0793 029101 | 001 |
| 0792 005112 | 003 | 0792 028299 | 009 | 0792 029051 | 010 | 0793 029106 | 001 |
| 0792 005397 | 006, 007 | 0792 028305 | 009 | 0792 029052 | 010 | 0793 029111 | 001 |
| 0792 006052 | 010 | 0792 028307 | 009 | 0792 029056 | 010 | 0793 029129 | 002 |
| 0792 028034 | 006 | 0792 028311 | 009 | 0792 029057 | 010 | 0793 029130 | 002 |
| 0792 028035 | 006 | 0792 028315 | 009 | 0792 029061 | 010 | 0793 029135 | 002 |
| 0792 028051 | 006, 007 | 0792 028317 | 009 | 0792 029064 | 010 | 0793 029139 | 002 |

Tafel/ Table: 016

| Teile-Nr. | Tafel | Teile-Nr. | Tafel | Teile-Nr. | Tafel | Teile-Nr. | Tafel |
|-------------|-------|-------------|-------|---------------|----------|-----------|-------|
| 0793 029161 | 002 | 0793 029689 | 003 | MG50 002472 | 014 | | |
| 0793 029163 | 002 | 0793 029700 | 005 | MG50 002473 | 014 | | |
| 0793 029167 | 002 | 0793 029701 | 004 | MG50 002474 | 014 | | |
| 0793 029173 | 002 | 0793 029705 | 004 | MG50 002489 | 013 | | |
| 0793 029175 | 002 | 0793 029719 | 004 | MG50 005030 | 013 | | |
| 0793 029206 | 002 | 0793 029720 | 004 | MG50 005041 | 013 | | |
| 0793 029209 | 002 | 0793 029721 | 004 | NB 000079 325 | 005 | | |
| 0793 029222 | 002 | 0793 029722 | 004 | P121 000059 | 001 | | |
| 0793 029236 | 002 | 0793 029725 | 004 | Z120 000362 | 005, 010 | | |
| 0793 029503 | 003 | 0793 029731 | 004 | Z123 000118 | 006 | | |
| 0793 029511 | 003 | 0793 029732 | 004 | Z124 000111 | 010 | | |
| 0793 029512 | 003 | 0793 029737 | 004 | | | | |
| 0793 029519 | 003 | 0793 029739 | 004 | | | | |
| 0793 029524 | 003 | 0793 029743 | 004 | | | | |
| 0793 029531 | 003 | 0793 029746 | 004 | | | | |
| 0793 029532 | 003 | 0793 029761 | 005 | | | | |
| 0793 029541 | 003 | 0793 029764 | 005 | | | | |
| 0793 029545 | 003 | 0793 029766 | 005 | | | | |
| 0793 029548 | 005 | 0793 029769 | 005 | | | | |
| 0793 029585 | 005 | 0793 029781 | 005 | | | | |
| 0793 029591 | 005 | 0793 029802 | 001 | | | | |
| 0793 029592 | 005 | 0793 029803 | 001 | | | | |
| 0793 029594 | 005 | MG50 002224 | 014 | | | | |
| 0793 029601 | 003 | MG50 002292 | 014 | | | | |
| 0793 029611 | 004 | MG50 002300 | 014 | | | | |
| 0793 029615 | 004 | MG50 002307 | 014 | | | | |
| 0793 029622 | 004 | MG50 002321 | 013 | | | | |
| 0793 029625 | 004 | MG50 002433 | 013 | | | | |
| 0793 029629 | 004 | MG50 002447 | 013 | | | | |
| 0793 029634 | 004 | MG50 002450 | 013 | | | | |
| 0793 029638 | 004 | MG50 002457 | 013 | | | | |
| 0793 029641 | 004 | MG50 002463 | 014 | | | | |
| 0793 029681 | 003 | MG50 002467 | 014 | | | | |
| 0793 029688 | 003 | MG50 002471 | 014 | | | | |

ALLES NACH TECHNISCHE
UNTERLAGE BEHALTEN VOR
UND EIN UNTERSCHUTZ
GEMÄSS DIN 34,
ABSATZ 21 VOR.



| ÄNDERUNG (NUR MIT C A D ZEICHNUNG) | | ZTP | P797-P01 | CAD-NR. | 7972056 | ZOOM | 024 |
|------------------------------------|----------------------------|-------|----------|---------|---------|------|-----|
| DATUM | GEZ. | GEPR. | GES. | | | | |
| | 15.06.92 | Riss | | | | | |
| PN16 | K699 979265 | | | | | | |
| Schlauch | Teile- Nr. (Meterware) | | | | | | |
| Hose | Part- No. (Yarded goods) | | | | | | |
| PU3 | 002 8971 8031 | | | | | | |
| PK4 | 002 8971 8040 | | | | | | |
| PK6 | 002 8971 8060 | | | | | | |
| ABQ. | DATUM | GEZ. | GEPR. | | | | |

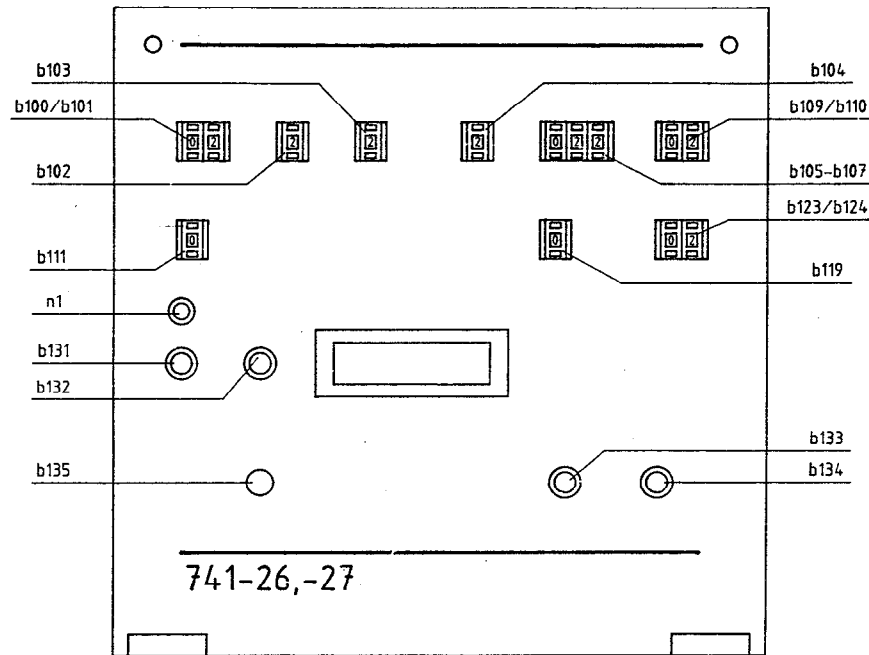
Siehe Pneumatik Geräteeplan
576 5541
see Pneumatic Elements Plan
576 5541

Pneumatik Geräteeplan fuer
741-26/-27
Pneumatic Elements Plan
741-26/-27

MIKROVERFILMST

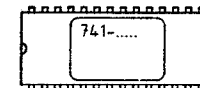
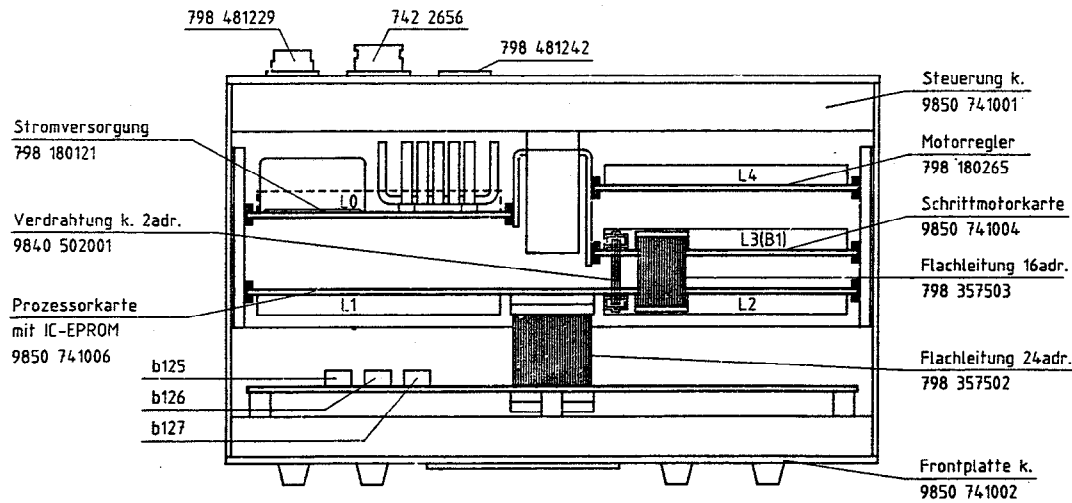
797 741016

1 2 3 4 5 6 7 8 9 10

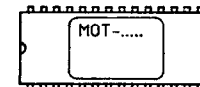


Stromlaufpläne für:

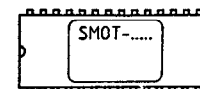
| | |
|-------------------|---------------|
| Stromversorgung | 798 180121 S |
| Prozessorkarte | 9850 001001 S |
| Frontplatte k. | 9850 741002 S |
| Schrittmotorkarte | 9850 741004 S |
| Motorregler | 798 180265 S |
| Anzeige LCD 2x16 | 9850 743001 S |



IC-EPROM programmiert
9850 741006 EP01
(Informationsmaterial nach Bedarf)



IC-EPROM programmiert
9850 002001 EP01
(Informationsmaterial nach Bedarf)



IC-EPROM programmiert
9850 002002 EP01
(Informationsmaterial nach Bedarf)

L0 bis L4 . Steckleisten

| | | | | |
|---|----------|-------|--------|--------------------|
| c | | | Datum | 16.06.92 |
| b | | | Bearb. | Harder |
| a | | | Gepr. | <i>[Signature]</i> |
| | Anderung | Datum | Name | Norm |

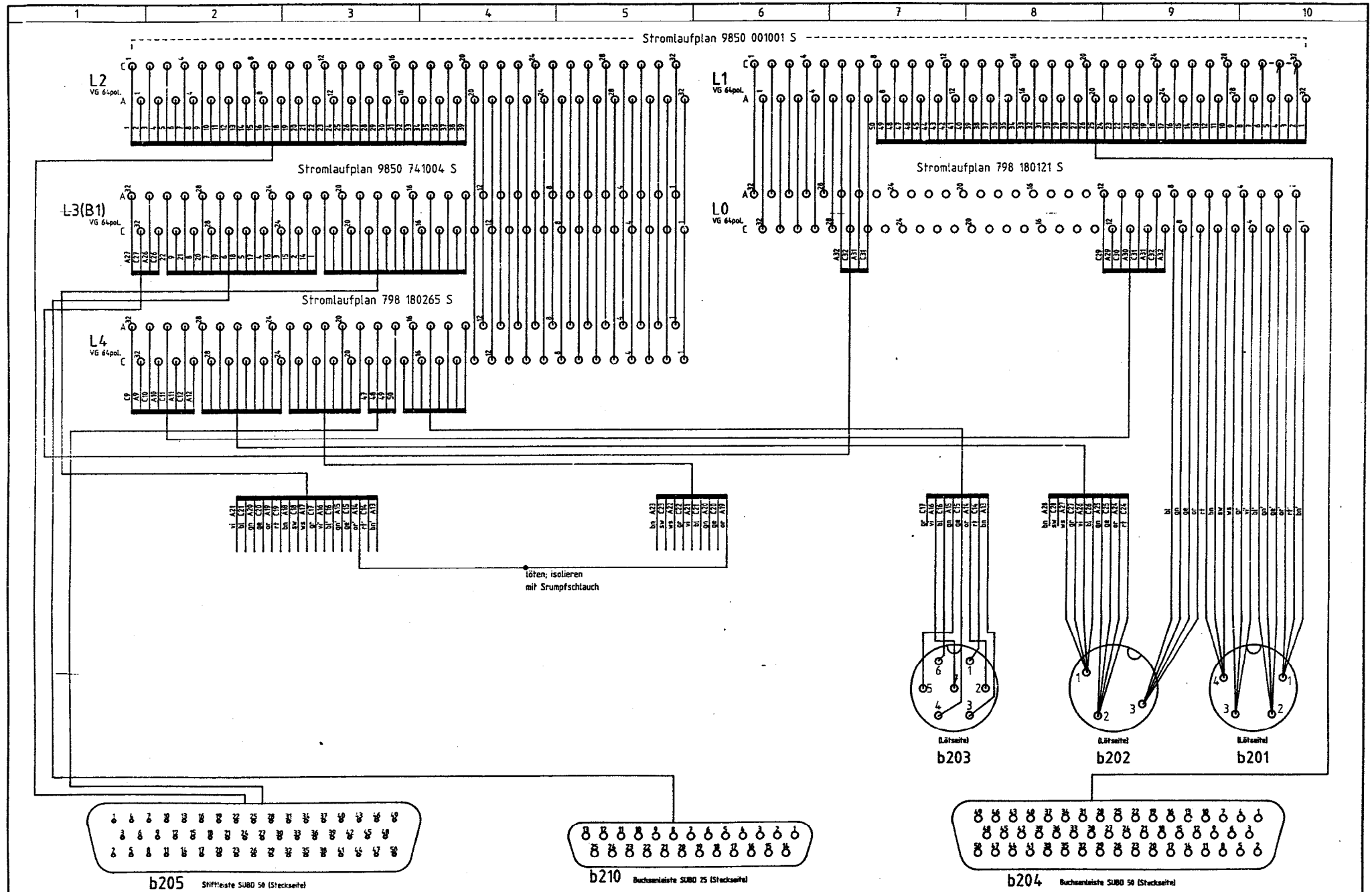


DÜRKOPP
ADLER AG
Bielefeld

| | |
|-------------|-----------|
| Teilfamilie | |
| Freigabe | 0194 / 91 |

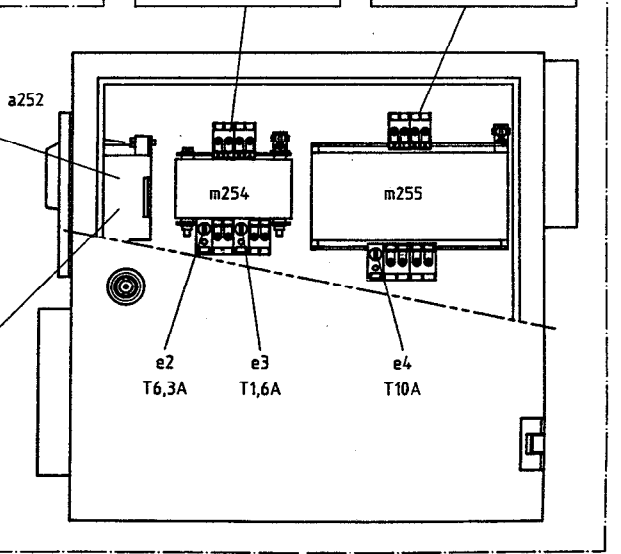
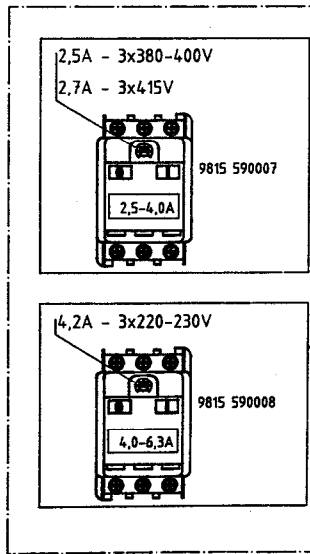
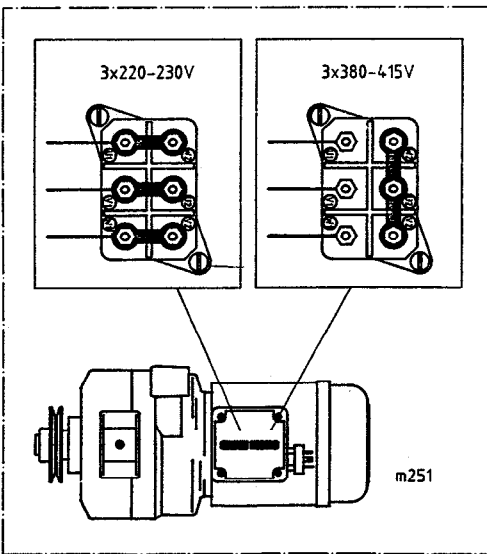
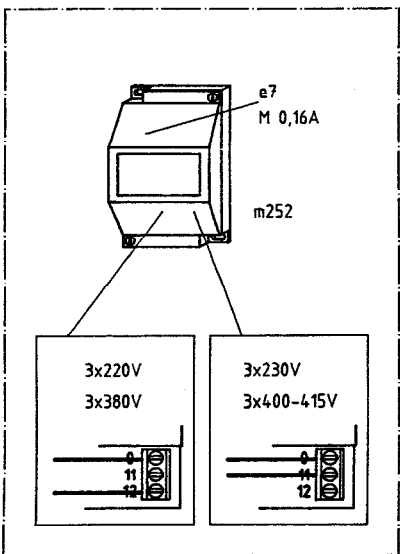
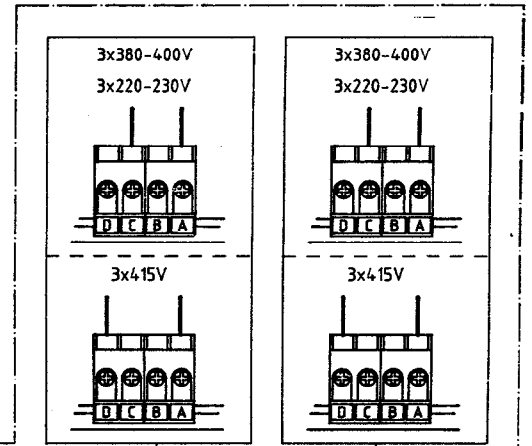
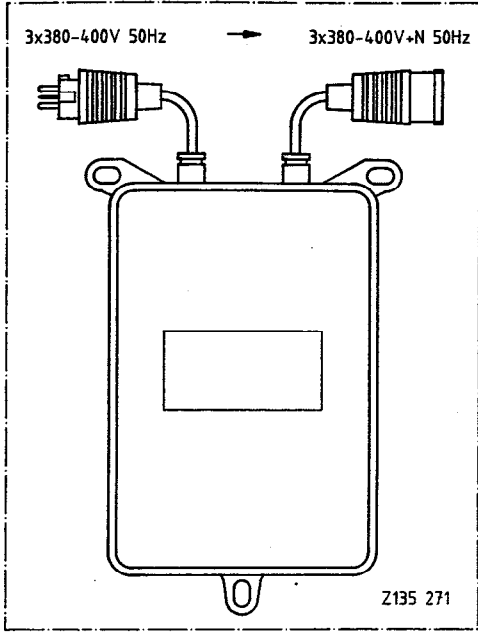
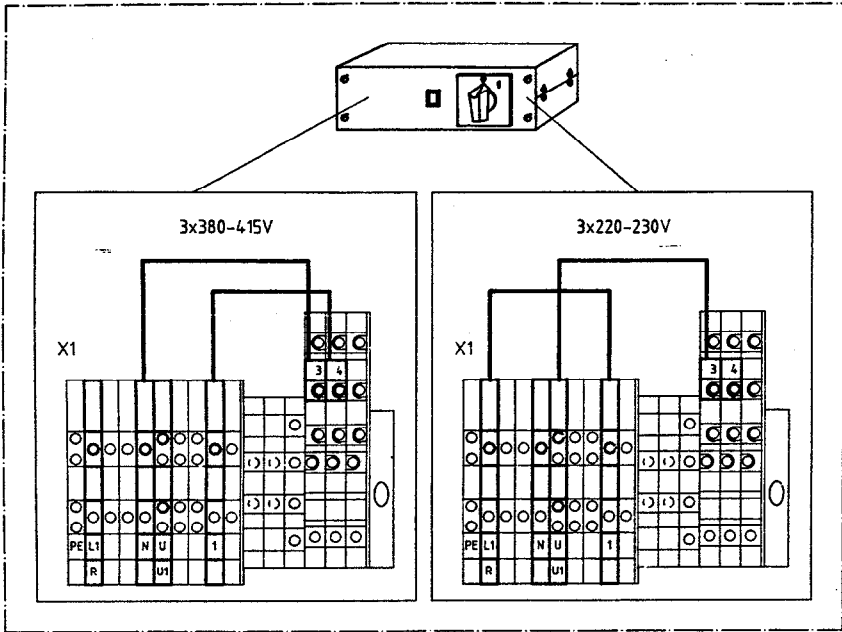
741-26,-27
Steuerung k.

Stromlaufplan k.
9850 741001 SK



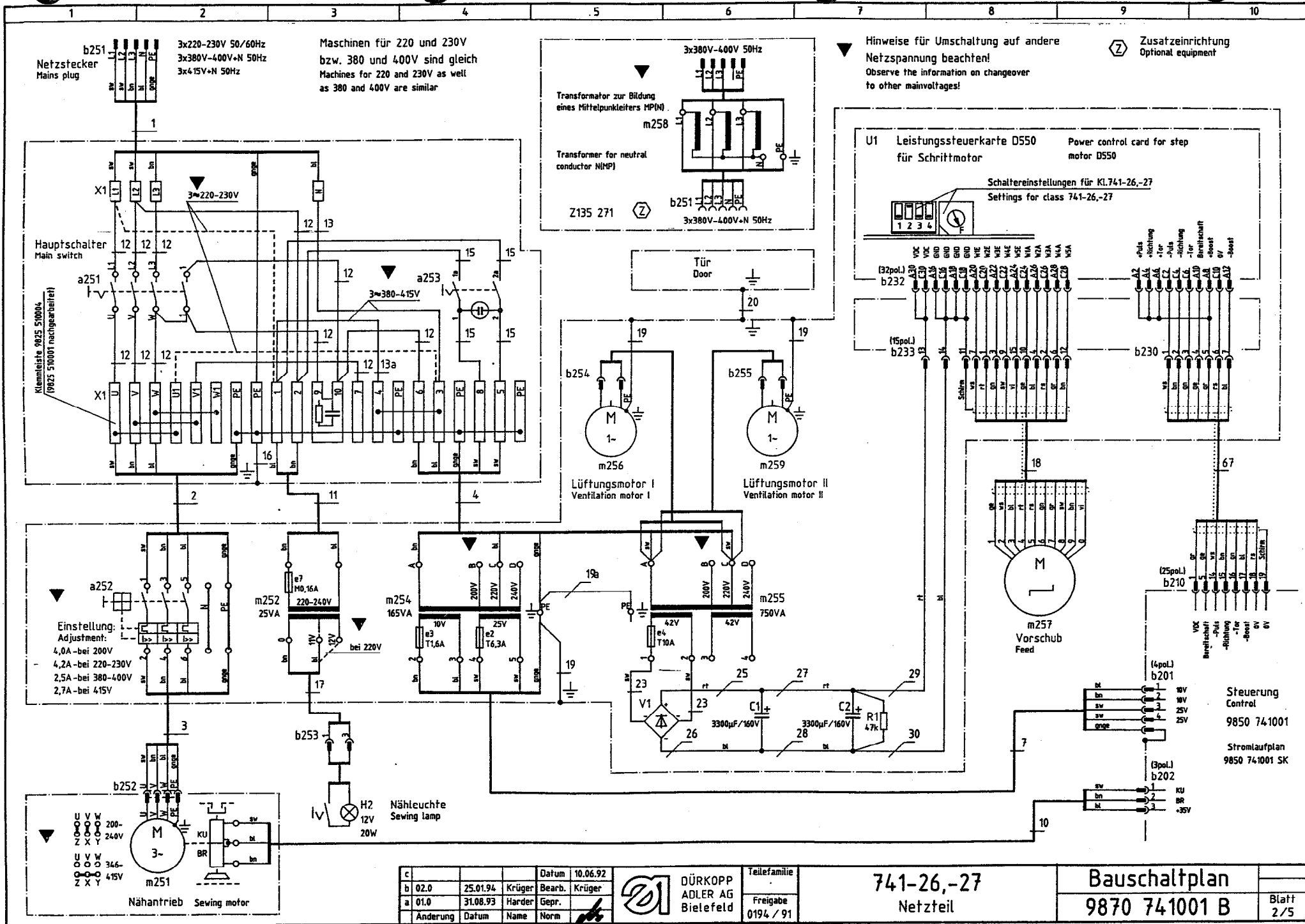
| | | | | | | | | |
|---|----------|--------|--------------------|----------------------------------|--------------|------------------------------------|------------------------------------|--------------|
| c | | Datum | 16.06.92 | DÜRKOPP ADLER AG Bielefeld | Teilefamilie | 741-26,-27 Flachbandverdrahtung | Stromlaufplan k. 9850 741001 SK | Blatt 2/2 |
| b | | Bearb. | Harder | | Freigabe | | | |
| a | | Gepr. | <i>[Signature]</i> | | 0194 / 91 | | | |
| | Änderung | Datum | Name | Norm | | | | |

1 2 3 4 5 6 7 8 9 10



MIKROVERPLANT

| | | | | | | | | | | |
|---|----------|----------|--------|--------|--------------------|--------------------------------------|-------------|----------------------------|--------------------------------|--------------|
| c | | | | Datum | 10.06.92 | DÜRKOPP ADLER AG Bielefeld | Teilfamilie | 741-26,-27 Anschlußplan | Bauschaltplan 9870 741001 B | Blatt 1/5 |
| b | 02.0 | 25.01.94 | Krüger | Bearb. | Krüger | | Freigabe | | | |
| a | 01.0 | 31.08.93 | Harder | Gepr. | <i>[Signature]</i> | | 0194 / 91 | | | |
| | Änderung | Datum | Name | Norm | | | | | | |



| | | | | |
|---|----------|----------|--------|---------------|
| c | | | Datum | 10.06.92 |
| b | 02.0 | 25.01.94 | Krüger | Bearb. Krüger |
| a | 01.0 | 31.08.93 | Harder | Gepr. |
| | Anderung | Datum | Name | Norm |



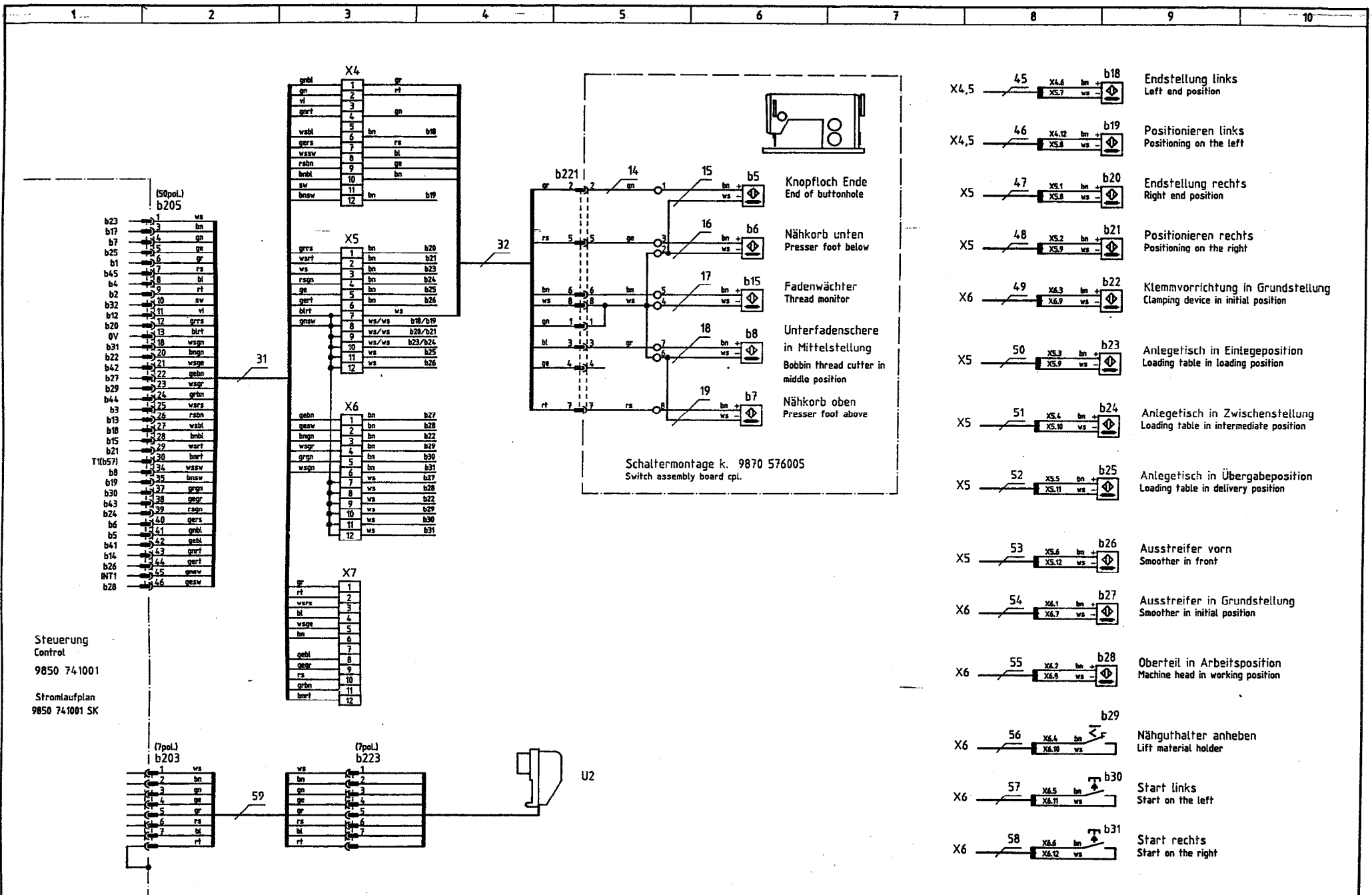
DÜRKOPP
ADLER AG
Bielefeld

Teilfamilie
Freigabe
0194 / 91

741-26,-27
Netzteil

Bauschaltplan
9870 741001 B

Blatt
2/5



- X4,5 45 X4.6 bn + b18 Endstellung links
XS.7 ws - Left end position
- X4,5 46 X4.12 bn + b19 Positionieren links
XS.8 ws - Positioning on the left
- X5 47 XS.1 bn + b20 Endstellung rechts
XS.8 ws - Right end position
- X5 48 XS.2 bn + b21 Positionieren rechts
XS.9 ws - Positioning on the right
- X6 49 X6.3 bn + b22 Klemmvorrichtung in Grundstellung
X6.9 ws - Clamping device in initial position
- X5 50 XS.3 bn + b23 Anlegetisch in Einlegeposition
XS.9 ws - Loading table in loading position
- X5 51 XS.4 bn + b24 Anlegetisch in Zwischenstellung
XS.10 ws - Loading table in intermediate position
- X5 52 XS.5 bn + b25 Anlegetisch in Übergabeposition
XS.11 ws - Loading table in delivery position
- X5 53 XS.6 bn + b26 Ausstreifer vorn
XS.12 ws - Smoother in front
- X6 54 X6.1 bn + b27 Ausstreifer in Grundstellung
X6.7 ws - Smoother in initial position
- X6 55 X6.2 bn + b28 Oberteil in Arbeitsposition
X6.8 ws - Machine head in working position
- X6 56 X6.4 bn + b29 Nähguthalter anheben
X6.10 ws - Lift material holder
- X6 57 X6.5 bn + b30 Start links
X6.11 ws - Start on the left
- X6 58 X6.6 bn + b31 Start rechts
X6.12 ws - Start on the right

MIKROVERFLUMT

Steuerung
Control
9850 741001

Stromlaufplan
9850 741001 SK

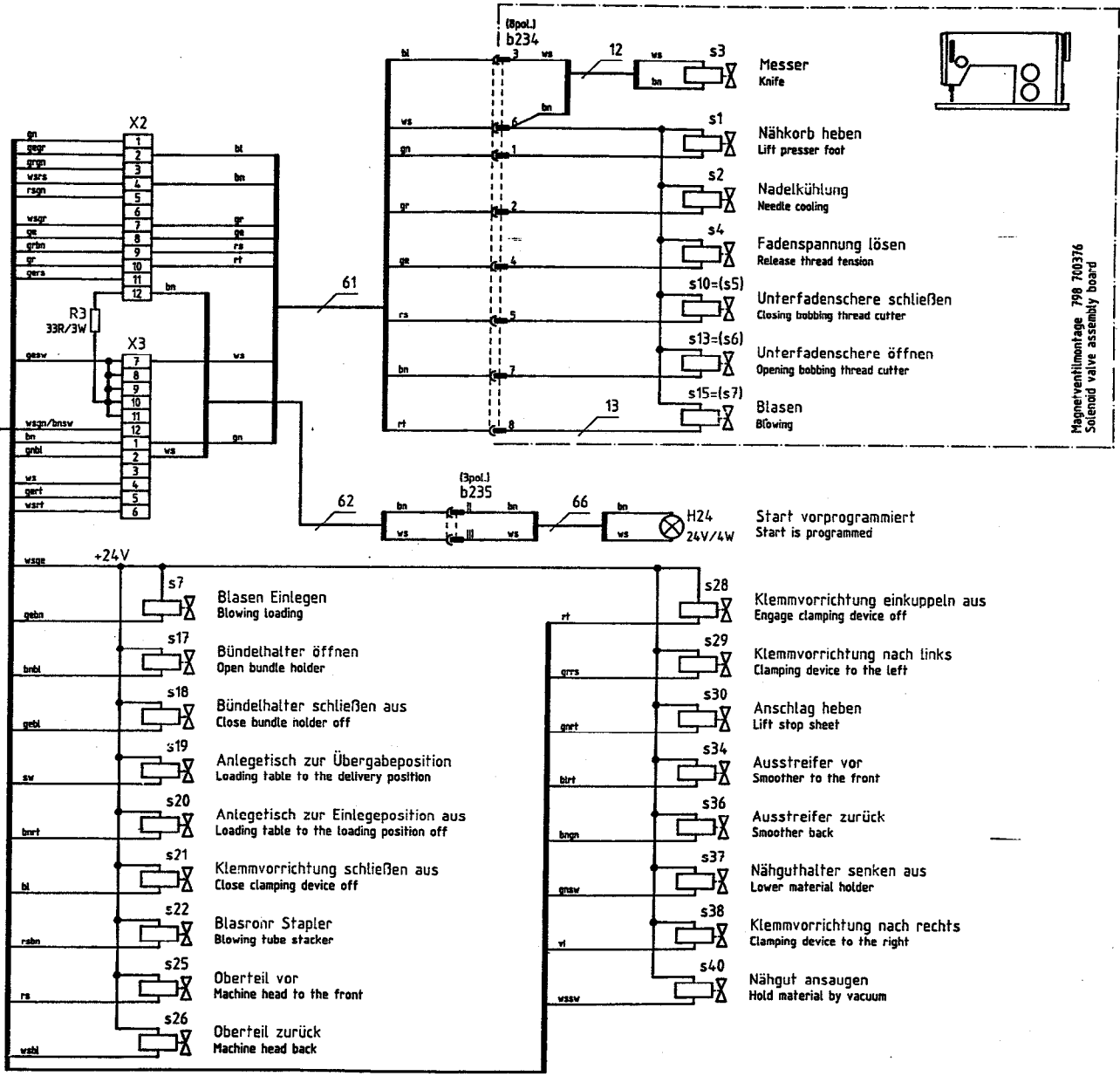
| | | | | | | | | | | |
|---|----------|----------|--------|--------|----------|-----------------------------------|--------------|------------------------|--------------------------------|--------------|
| c | | | | Datum | 10.06.92 | DÜR KOPP ADLER AG Bielefeld | Teilefamilie | 741-26,-27 Eingänge | Bauschaltplan 9870 741001 B | Blatt 3/5 |
| b | 02.0 | 25.01.94 | Krüger | Bearb. | Krüger | | | | | |
| a | 01.0 | 31.08.93 | Harder | Gepr. | | | | | | |
| | Änderung | Datum | Name | Norm | | | | | | |

Steuerung
Control
9850 741001

Stromlaufplan
9850 741001 SK

(50pol.)
b204

| | | |
|-----|----|------|
| s6 | 1 | ws |
| s1 | 2 | bn |
| s9 | 3 | gn |
| s4 | 4 | ge |
| s15 | 5 | gr |
| s25 | 6 | ra |
| s28 | 7 | bl |
| s19 | 8 | rt |
| s38 | 9 | sw |
| s29 | 10 | vi |
| s34 | 11 | gers |
| s41 | 12 | blrt |
| s36 | 13 | wagn |
| s7 | 14 | brgn |
| s2 | 15 | wage |
| s10 | 16 | gebn |
| s13 | 17 | wsn |
| s22 | 18 | bn |
| s26 | 19 | grbn |
| s17 | 20 | gnbl |
| s32 | 21 | ws |
| s20 | 22 | rsn |
| s40 | 23 | rsn |
| s41 | 24 | wabl |
| s5 | 25 | brbl |
| s3 | 26 | wart |
| s12 | 27 | brt |
| s16 | 28 | wsw |
| s24 | 29 | wsaw |
| s18 | 30 | brsw |
| s30 | 31 | rsn |
| s33 | 32 | gegn |
| s37 | 33 | rsn |
| s44 | 34 | gers |
| s50 | 35 | brs |
| s45 | 36 | gebl |
| s46 | 37 | rsn |
| s47 | 38 | gers |
| s48 | 39 | wabl |
| s49 | 40 | gebl |
| s50 | 41 | wart |
| s51 | 42 | gebl |
| s52 | 43 | wart |
| s53 | 44 | gegn |
| s54 | 45 | rsn |
| s55 | 46 | gegn |
| s56 | 47 | rsn |
| s57 | 48 | gegn |
| s58 | 49 | rsn |
| s59 | 50 | gegn |



- s1 Messer
Knife
- s1 Nähkorb heben
Lift presser foot
- s2 Nadelkühlung
Needle cooling
- s4 Fadenspannung lösen
Release thread tension
- s10=(s5) Unterfadenschere schließen
Closing bobbing thread cutter
- s13=(s6) Unterfadenschere öffnen
Opening bobbing thread cutter
- s15=(s7) Blasen
Blowing
- s7 Blasen Einlegen
Blowing loading
- s17 Bündelhalter öffnen
Open bundle holder
- s18 Bündelhalter schließen aus
Close bundle holder off
- s19 Anlegetisch zur Übergabeposition
Loading table to the delivery position
- s20 Anlegetisch zur Einlegeposition aus
Loading table to the loading position off
- s21 Klemmvorrichtung schließen aus
Close clamping device off
- s22 Blasrohr Stapler
Blowing tube stacker
- s25 Oberteil vor
Machine head to the front
- s26 Oberteil zurück
Machine head back
- s28 Klemmvorrichtung einkuppeln aus
Engage clamping device off
- s29 Klemmvorrichtung nach links
Clamping device to the left
- s30 Anschlag heben
Lift stop sheet
- s34 Ausstreifer vor
Smoother to the front
- s36 Ausstreifer zurück
Smoother back
- s37 Nähguthalter senken aus
Lower material holder
- s38 Klemmvorrichtung nach rechts
Clamping device to the right
- s40 Nähgut ansaugen
Hold material by vacuum

MIKROFILM

| | | | | | | | | | |
|----------|------|----------|--------|----------|----------------------------------|--|--------------------------------|--------------|--------------------|
| c | | | Datum | 10.06.92 | DÜRKOPP ADLER AG Bielefeld | Teilefamilie 741-26,-27 Ausgänge | Bauschaltplan 9870 741001 B | Blatt 4/5 | |
| b | 02.0 | 25.01.94 | Krüger | Bearb. | | | | | Krüger |
| a | 01.0 | 31.08.93 | Harder | Gepr. | | | | | <i>[Signature]</i> |
| Änderung | | Datum | Name | Norm | | Freigabe 0194 / 91 | | | |

